

ICS 91.010.01  
CCS P 01

# DB4401

广 州 市 地 方 标 准

DB4401/T 86—2020

## 装配式混凝土结构工程施工技术规程

Technical specification for construction of precast concrete structures

2020 - 07 - 23 发布

2020 - 09 - 01 实施

广州市市场监督管理局  
广州市住房和城乡建设局

联合发布



## 目 次

前言.....	III
1 范围.....	1
2 规范性引用文件.....	1
3 术语和定义.....	1
4 基本规定.....	2
5 施工准备.....	2
6 施工控制.....	3
6.1 吊装技术.....	3
6.2 预制竖向构件施工.....	3
6.3 预制水平构件施工.....	4
6.4 节点连接施工.....	5
6.5 预制构件后浇混凝土施工.....	7
7 质量检查与验收.....	8
8 施工安全与成品、环境保护.....	8
8.1 施工安全.....	8
8.2 成品保护.....	8
8.3 环境保护.....	9
附录 A（资料性附录） 梁墙一体预制构件施工.....	10
附录 B（资料性附录） 免模装配一体化钢筋混凝土结构施工.....	11
附录 C（资料性附录） 预制构件连接处防水施工.....	13
附录 D（资料性附录） 检验批质量验收表.....	14
附录 E（资料性附录） 分项工程质量验收记录表.....	18
附录 F（资料性附录） 子分部工程质量验收记录.....	19
附录 G（资料性附录） 条文说明.....	200



## 前 言

本标准按GB/T 1.1-2009《标准化工作导则 第1部分：标准的结构和编写》的规定起草。

本标准由广州市住房和城乡建设局提出并归口。

本标准由广州市市场监督管理局与广州市住房和城乡建设局负责管理，由广州建筑股份有限公司负责具体技术内容的解释。执行过程中如有意见和建议，请寄送广州建筑股份有限公司（地址：广州市越秀区广卫路4号建工大厦，邮编510030）。

本标准主要起草单位：广州建筑股份有限公司、广州建筑产业研究院有限公司。

本标准参与起草单位：广州市建设工程质量监督站、中国建筑第四工程局有限公司、广州市市政集团有限公司、深圳市现代营造科技有限公司、广州工程总承包集团有限公司、中天华南建设投资集团有限公司、广州一建建设集团有限公司、广州市第三建筑工程有限公司、广州机施建设集团有限公司、中建四局第一建筑工程有限公司、广州市第一市政工程有限公司、广州市房屋开发建设有限公司、广东重工建设监理有限公司、广州建筑工程监理有限公司、广州城建职业学院、广州大学、广州市时代控股集团有限公司、广东工业大学、广州中穗建设有限公司、浙江聚能岩土锚固研究有限公司、广州建筑产业开发有限公司、广州市建筑业联合会。

本标准主要起草人：梁湖清、张宇江、马震聪、黄志宏、任乐民、吴才伍、戚玉亮、赵倩、马国鹰、刘春花、龙建文、陈昱、张延欣、林谷、卢杨益、袁卫国、吴平、田景杨、刘琰、易容华、邓汉荣、李远文、龙永焯、李敏健、李光辉、陈慕贞、吴勇、何军伟、林舒、杨树峰、童华炜、谢建和、郑学奎、邹毅、黄竹纯、罗士亮、印宝权、刘祚明、周裕利、陈帅光、谢永超。

本标准审查人员：蔡健、陈卫文、王华林、曹京源、周洁。

本标准首次发布。



# 装配式混凝土结构工程施工技术规程

## 1 范围

本标准规定了装配式混凝土结构工程中基本规定、施工准备、施工控制、质量检查与验收、施工安全与成品、环境保护等内容。

本标准适用于广州市装配式混凝土民用建筑的施工。

## 2 规范性引用文件

下列文件对于本文件的应用是必不可少的。凡是注日期的引用文件，仅注日期的版本适用于本文件。凡是不注日期的引用文件，其最新版本（包括所有的修改单）适用于本文件。

- GB 12523 建筑施工现场环境噪声排放标准
- GB 50204 混凝土结构工程施工质量验收规范
- GB 50205 钢结构工程施工质量验收规范
- GB 50300 建筑工程施工质量验收统一标准
- GB 50666 混凝土结构工程施工规范
- GB/T 51231 装配式混凝土建筑技术标准
- JG/T 398 钢筋连接用灌浆套筒
- JG/T 408 钢筋连接用套筒灌浆料
- JGJ 1 装配式混凝土结构技术规程
- JGJ 33 建筑机械使用安全技术规程
- JGJ 46 施工现场临时用电安全技术规范
- JGJ 276—2012 建筑施工起重吊装工程安全技术规范
- JGJ 355 钢筋套筒灌浆连接应用技术规程
- DB4401/T 16 装配式混凝土结构工程施工质量验收规程
- DBJ 15-65 建筑节能工程施工质量验收规范
- DBJ 15-107 装配式混凝土建筑结构技术规程
- DBJ/T 15-171 装配式混凝土建筑工程施工质量验收规范

## 3 术语和定义

以下术语和定义适用于本标准。

### 3.1

**装配式混凝土结构** precast concrete structure

由预制混凝土构件通过可靠的连接方式装配而成的混凝土结构。

### 3.2

**钢筋套筒灌浆连接** grout sleeve splicing of rebars

在金属套筒中插入单根带肋钢筋并注入灌浆料拌合物，通过拌合物硬化形成整体并实现传力的钢筋对接连接方式。

### 3.3

**钢筋浆锚搭接连接** rebar lapping in grout-filled hole

在预制混凝土构件中预留孔道，在孔道中插入需搭接的钢筋，并灌注水泥基灌浆料拌合物而实现的钢筋搭接连接方式。

### 3.4

**型钢连接** steel connection

由预制混凝土构件通过两端或一端埋入有效长度的型钢组合而成的连接方式。

### 3.5

**钢企口连接 steel tongue and groove joint**

预制混凝土次梁通过带抗剪栓钉的预埋钢板插入预留承压板的凹槽内，并灌注灌浆料而实现传力的铰接连接方式。

### 3.6

**临时支撑系统 temporary support system**

在安装预制混凝土构件时，为保持构件的稳定，保证安装精准就位（位移、标高和垂直度）所采取的一种暂时的支撑系统。

### 3.7

**钢筋定位装置 reinforcing steel bar locating device**

用于控制预制构件出筋和连接钢筋空间位置的辅助装置，具有钢筋限位作用，包括格网定位箍、定位板等。

### 3.8

**格网定位箍 mesh positioning stirrup**

一种套入纵向钢筋上的焊接网片状箍筋，其网片间的孔洞可控制纵向钢筋之间的相对位置，达到控制钢筋准确定位的作用。

### 3.9

**托座 angle steel bracket**

安装在预制柱或墙的顶部，用于支撑预制构件两端的可拆卸临时构配件。

### 3.10

**平衡吊架 balance hoisting steel beam**

由钢构架制作而成，用于平衡被吊装构件的吊装辅助工具。常规的平衡吊架包括平衡梁、平衡架等。

## 4 基本规定

4.1 施工现场应具有健全的质量管理体系，包括相应的施工技术标准、施工质量检验制度和综合施工质量水平评定考核制度等。

4.2 施工单位应根据装配式混凝土结构工程的施工工艺特点，对管理人员、施工作业人员进行**岗前**培训。

4.3 装配式混凝土结构工程施工前应编制专项施工方案，经审核批准后实施。

4.4 装配式混凝土结构工程施工前，宜根据工程特点实行样板引路制度。

4.5 装配式混凝土结构工程施工前，应选择有代表性的单元进行预制构件试安装，根据试安装结果及时调整施工工艺、完善施工方案。

4.6 装配式混凝土结构工程施工前，应对已完成现浇结构进行交接验收。

4.7 装配式混凝土结构施工应采用信息化技术，宜实现全专业、全过程、全员应用的信息化管理。

4.8 装配式混凝土结构施工过程中应采取可靠的安全措施，并执行 JGJ 80、JGJ 33、JGJ 46 等标准的有关规定。

## 5 施工准备

5.1 施工单位应配备负责施工现场的进场构件堆放管理的专职人员。

5.2 项目部应根据施工内容配备相应的作业班组，根据不同的专业施工过程配备技术、质量和安全管理人员，进行跟班督导和管理。

5.3 施工前，设计单位应对施工图、深化图以及预制构件施工预留和预埋进行设计交底。施工总承包单位应组织各专业施工人员进行图纸自审，熟悉预制构件加工图纸。

5.4 装配式混凝土结构施工前，施工单位应根据施工方案，结合工程特点和现场工艺样板要求对作业人员进行施工安全技术、质量交底，并明确工序和分项工程质量验收标准。

5.5 施工单位应按照构件和材料的进场计划组织进场。



- 5.6 施工单位应建立预制构件管理台账，进行信息化编码管理。
- 5.7 施工单位应根据施工组织设计文件进行现场总平面布置，合理设置预制构件吊运堆场区、道路和相关设施。构件堆场和行车区域应满足承载力要求。
- 5.8 预制构件进场后应分类有序堆放，堆放场地应平整、坚实并有排水措施。
- 5.9 用于预制混凝土构件安装和连接用的材料、构配件、防水材料以及用于现浇混凝土工程的材料应符合国家现行有关检验和检测技术标准，并具备出厂合格证、试验检测合格报告等。
- 5.10 施工单位应根据专项施工方案、工艺要求及作业工况，配置符合国家相关技术标准及产品应用技术手册规定的施工设备。
- 5.11 安装施工前，应根据工程特点制定测量方案，明确控制标准、测控方法。各层水平定位和高程控制线应由监理单位复核认可。

## 6 施工控制

### 6.1 吊装技术

- 6.1.1 施工单位应根据吊装专项方案合理选择吊具和起重设备。
- 6.1.2 安装施工前，应核实设备状态、现场环境、天气、道路等是否满足吊装施工要求，检查构件吊装前的准备工作。
- 6.1.3 对有交叉作业的多塔吊吊装方式，应采取群塔防撞措施。
- 6.1.4 采用汽车吊或履带吊两机抬吊时，应统一指挥，合理分配吊重，单机荷载不得超过额定起重量的80%。
- 6.1.5 吊装用吊具使用时应满足以下规定：
- 吊具应根据预制构件形状、尺寸及重量等参数进行配置，吊索水平夹角不宜小于 $60^\circ$ ，且不应小于 $45^\circ$ ；应采取保证起重设备的主钩位置、吊具及构件重心在竖直方向上重合的措施。
  - 吊装大型构件、薄壁构件或形状复杂的构件时，应使用分配梁或分配框架类吊具，采取避免构件变形和损伤的临时加固措施。
  - 吊具的安装应从上往下逐步安装，边安装边提升，平衡吊架不宜超过二层；超过二层时，宜组织专家论证。
- 6.1.6 预制构件起吊时应保证吊具连接可靠，正式吊装作业前应先进行试吊，确认吊具的可靠性。
- 6.1.7 应按照施工方案吊装顺序提前对预制构件进行编号，吊装时应严格按编号顺序起吊。
- 6.1.8 预制构件在吊装过程中，应设置缆风绳控制构件转动，应采用慢起、稳升、缓放的操作方式，吊运过程应保持稳定，不得偏斜、摇摆和扭转，严禁吊装构件长时间悬停在空中。
- 6.1.9 吊装作业时应符合下列规定：
- 预制构件起吊后，应先将预制构件提升200-300mm后停稳构件，检查钢丝绳、吊具和预制构件状态，确认吊具安全且构件平稳后，方可缓慢提升构件；
  - 高空应通过揽风绳控制预制构件方向，严禁高空直接用手扶预制构件。
- 6.1.10 吊装构件就位后，应及时采取临时固定措施，预制构件与吊具的分离应在校准定位及临时固定措施安装完成后进行。
- 6.1.11 大型构件翻转扶直吊装应注意以下事项：
- 翻转作业时应控制主、副吊钩提升和降落速度，确保作业平稳、安全；
  - 构件翻转时应加设构件转角保护衬垫。

### 6.2 预制竖向构件施工

- 6.2.1 装配式混凝土结构工程中的预制混凝土竖向构件包括预制柱、预制剪力墙、预制外墙板等。
- 6.2.2 竖向构件施工工艺流程：基层准备→测量放线→构件吊前检查→吊具安装→吊运及就位→校正固定→连接节点施工。
- 6.2.3 预制构件基层准备应满足以下规定：
- 连接钢筋的定位控制宜采用格网定位箍等钢筋定位装置，当下层为连接钢筋转换层时应分别在下层竖向构件的根部和顶部设置，钢筋限位偏差不应超过 $\pm 3\text{mm}$ ；
  - 应对连接钢筋的出筋采取保护措施，避免遭受侵染；

- c) 浇筑面层混凝土前应在墙柱出筋的顶部设置钢筋定位装置，防止浇筑混凝土时扰动出筋；
  - d) 吊装前应对基层实施凿毛处理，清理干净表层的混凝土浮浆。
- 6.2.4 预制竖向构件安装时，测量和放线应符合下列规定：
- a) 各层定位放线轴线控制网宜从底层原始基准点向上引测，控制网校核准确无误后，方可引测轴线与细部控制线；
  - b) 预制构件的水平定位应采用轴线和边线控制；
  - c) 竖向构件的标高应由底部钢垫片标高和结构 1 米标高线进行双控；
  - d) 应定期复测底层原始控制点的相关坐标参数。
- 6.2.5 构件吊前检查准备应符合下列规定：
- a) 预制构件安装的预埋件、尺寸、标高、工作面检查应按 DB4401/T 16 和 DBJ 15-107 相关规定执行；
  - b) 宜制作模型工具对钢筋对位情况进行复核；
  - c) 预制柱、预制剪力墙上的埋件及连接件，应在起吊前安装完成；
  - d) 预制柱、预制剪力墙的首道箍筋宜在起吊前安装完成；
  - e) 起吊前应再次检查预制构件的外观质量，严禁使用有严重质量缺陷的预制构件。
- 6.2.6 预制柱安装就位应以轴线或外轮廓线为控制线，预制边柱和角柱应以外轮廓线控制为准。
- 6.2.7 预制剪力墙安装应符合下列规定：
- a) 按照专项施工方案合理组织构件吊装顺序，与现浇部分连接的预制剪力墙宜先行吊装，其它部位宜按照先外后内的顺序进行吊装；
  - b) 预制剪力墙应以轴线和轮廓线为控制线，外剪力墙宜以轴线和外轮廓线双控制；
  - c) 安装就位后进行现浇处附加钢筋安装，附加钢筋应与现浇段钢筋网交叉点全部绑扎牢固。
- 6.2.8 预制外墙板安装及校正应符合下列规定：
- a) 预制外墙板上的连接件宜与外墙板吊具同步安装，利用预制外墙板的预埋螺纹套筒，通过定位螺栓和抗剪螺栓连接；
  - b) 在施工层安装连接件时，可利用预埋在梁板上的预埋件的螺纹套筒，通过螺栓将紧固件和梁板连接；
  - c) 采用坐浆法安装时，应先湿润结合面层，但不应有积水，坐浆层应选用专用座浆料铺设，其性能指标应符合设计和相关规范要求；
  - d) 预制外墙板应根据安装控制线和标高线，通过紧固件等调节预制外墙板的标高、轴线位置和垂直度，预制外墙板施工时应边安装边校正。
- 6.2.9 预制竖向构件安装就位后应及时校准，并采取临时固定措施。临时支撑系统应符合下列规定：
- a) 临时支撑系统应具有足够的强度、刚度和整体稳固性，并按 GB 50666 的有关规定进行验算；
  - b) 临时支撑不宜少于 2 道，对于预制柱的临时支撑不应少于两个方向；
  - c) 临时支撑上部支撑点距离板底的距离不宜小于构件高度的 2/3，不应小于构件高度的 1/2；支撑应与构件可靠连接。
- 6.2.10 预制竖向构件的连接节点施工应按本标准 6.4 条的有关规定执行。
- 6.2.11 预制竖向构件的后浇混凝土施工应按本标准 6.5 条的有关规定执行规定。
- 6.2.12 梁墙一体预制构件施工应按本标准附录 A 进行。
- 6.2.13 免模装配一体化钢筋混凝土结构施工可按本标准附录 B 进行。
- 6.2.14 预制构件连接处防水施工可按本标准附录 C 进行。

### 6.3 预制水平构件施工

- 6.3.1 装配式混凝土结构工程中的预制混凝土水平构件包括预制梁、预制楼板、预制楼梯、预制阳台、预制空调板、预制沉箱等。
- 6.3.2 预制水平构件施工工艺流程：基层准备→测量放线→构件支撑系统安装→构件吊运及就位→构件安装及校正→连接节点处理→叠合层后浇混凝土→拆除支撑系统。
- 6.3.3 预制水平构件安装施工前，应在预制构件和已完成的结构上进行测量放线，设置安装定位标志：

- a) 安装前应将水平控制线和标高控制线放于稳固的已完成结构或构件上；
  - b) 梁类预制构件宜同时放出两边的边线，对需要支撑次梁或沉箱的主梁，在安装前需检验预留连接企口或接头的位置，并放出次梁或沉箱的安装定位控制线；
  - c) 板类构件宜同时放出四边的边线。
- 6.3.4 临时支撑系统搭设应符合下列规定：
- a) 支架底部搭设在坚实的地面、楼面或结构上，其强度须符合设计要求；
  - b) 支撑架体宜采用可调钢支撑搭设，支架顶标高应调整至设计要求；
  - c) 支撑点的间距及其与墙、柱、梁边的净距应经计算确定，支撑架顶端应与构件底抵紧。
- 6.3.5 预制水平构件吊运及就位应符合下列规定：
- a) 构件吊装吊点设置应严格按照设计要求执行，对薄壁、异形及大型构件的吊运应采用专用吊具；
  - b) 应根据安装顺序对构件的编号进行核对，吊起时应检查构件是否开裂或其他质量缺陷，严禁使用有缺陷构件；
  - c) 构件吊运就位前应对构件安装部位基层进行清理；
  - d) 预制构件吊运应按施工方案要求的顺序进行，预制梁吊装顺序应遵循先主梁后次梁的原则；
  - e) 对叠合梁，宜在吊运前穿好梁面筋，在稳固安全的前提下进行吊装。
- 6.3.6 预制水平构件安装及校正应符合下列规定：
- a) 水平构件就位后应对安装位置、安装标高进行校核与调整；对于采用钢筋套筒灌浆连接的预制梁，应在钢筋就位后再进行定位调整；
  - b) 预制板类构件安装就位前，应对就位空间的角度进行复核，避免施工扰动影响安装精度；
  - c) 板类预制构件就位后，应根据设计要求校核调整平整度、高低差、拼缝尺寸；
  - d) 预制楼梯安装应考虑其端部的建筑标高与结构标高差异；
  - e) 预制构件安装就位后应及时检查调整临时支撑，保证构件的稳定性；
  - f) 安装误差超过验收要求时不得强行调整，应重新起吊就位；
  - g) 校正构件时应采取有效措施避免构件损坏，保证支撑系统安全有效。
- 6.3.7 预制梁类水平构件纵向受力钢筋锚固长度应满足设计要求。
- 6.3.8 预制板类水平构件连接应符合下列规定：
- a) 预制板纵向受力钢筋应锚固可靠，并满足设计要求；
  - b) 预制板、预制沉箱、预制空调板等构件与主体结构连接接缝可采用干硬性砂浆塞缝处理，接缝大于 30mm 时，应采用高一个强度等级的微膨胀细石混凝土填实；
  - c) 预制板间拼缝应按 JGJ 1 有关规定执行。
- 6.3.9 水平类预制构件叠合层后浇混凝土施工应按本标准 6.5 节有关规定执行。
- 6.3.10 支撑系统拆除应满足下列规定：
- a) 构件支撑系统的拆除应按 GB50666 中有关规定执行；当被支撑构件仍需作为上部支撑的基础时，应经设计验算，满足要求后方可拆除；
  - b) 支撑系统拆除应对称、均匀、有序地进行，从跨中对称向两端逐步拆除，垂直方向由上而下逐层拆除，严禁上下层同时拆除。

## 6.4 节点连接施工

### 6.4.1 钢筋套筒灌浆连接施工

- 6.4.1.1 钢筋套筒灌浆连接施工工艺流程：灌浆孔清理与检查→灌浆区域接缝封堵→灌浆料制备→灌浆料检查→灌浆施工→检查验收→场地清理。
- 6.4.1.2 钢筋套筒灌浆连接接头采用的套筒和灌浆料应符合 JG/T 398 和 JG/T 408 的有关规定；钢筋套筒灌浆前的工艺检测应符合 JGJ 355 的有关规定。
- 6.4.1.3 灌浆孔的清理与检查应符合下列规定：
- a) 吊装前应清理钢筋套筒，宜采用高压空气清洁，禁止用水清洗；
  - b) 应检查预制构件上套筒、预留孔的规格、位置、数量和深度。
- 6.4.1.4 构件底接缝封模可采用模板或座浆料等可靠的材料封堵，采用座浆料时其性能应满足 JGJ355 中的相关规定。
- 6.4.1.5 灌浆料的制备应按 JGJ 355 有关规定执行，灌浆料的检查应符合下列规定：

- a) 每工作班应检查灌浆拌合物初始流动度不少于 1 次，指标应符合 JGJ 355 的有关规定；
  - b) 强度检验试件的留置数量应符合验收及施工控制要求。
- 6.4.1.6 钢筋套筒灌浆连接接头灌浆施工批次应与检验批划分一致，灌浆施工应满足以下要求：
- a) 采用连通腔灌浆法施工时，应合理划分连通腔区域；每区域除预留灌浆孔、出浆孔、排气孔外，应形成密闭空腔，不应漏浆；
  - b) 首次施工宜选择有代表性的单元或部位进行试制作、试安装、试灌浆；
  - c) 灌浆施工时，环境温度应符合灌浆料产品使用说明书要求，环境温度低于 5℃ 时不宜施工，当环境温度高于 30℃ 时，应采取降低灌浆料拌合物温度的措施；
  - d) 灌浆作业应采取压浆法从下口灌注，当浆料从上口流出后及时封堵，宜采用灌浆饱满度监测器观测浆料是否饱满；
  - e) 灌浆料拌合物应在制备后 30min 内用完；
  - f) 对于未密实饱满的竖向连接灌浆套筒，当在灌浆料加水拌合 30min 内时，应首选在灌浆孔补灌；当灌浆料拌合物已无法流动时，可从出浆孔补灌，并应采用手动设备结合细管压力灌浆；
  - g) 补灌应在灌浆料拌合物达到设计规定的位置后停止，并应在灌浆料凝固后再次检查其位置符合设计要求。
- 6.4.1.7 灌浆操作全过程应有专职检验人员负责旁站监督并及时形成施工质量检查记录，并留影像资料，作为验收资料。
- 6.4.1.8 灌浆料同条件养护试件的抗压强度达到 35MPa 后，方可进行后续施工；临时固定措施的拆除应在灌浆料抗压强度能确保结构达到后续施工承载要求后进行。
- 6.4.2 浆锚连接施工
- 6.4.2.1 浆锚灌浆连接施工工艺流程：灌浆孔清理与检查→预制构件封模→搅拌浆料→浆料检测→浆锚注浆→构件表面清理。
- 6.4.2.2 灌浆前应对连接孔道及灌浆孔和排气孔全数检查，保证孔道通畅，内表面无污染；清孔应按本标准 6.4.1 节有关规定执行。
- 6.4.2.3 灌浆前应对灌浆管内作湿润处理，对注浆管内和接缝内洒水应适量，洒水后应间隔 2h 再进行灌浆，防止积水。
- 6.4.2.4 竖向构件的水平拼缝宜采用比结构高一级强度等级的水泥砂浆进行周边坐浆密封，强度满足设计要求后方可进行灌浆作业。
- 6.4.2.5 墙板与楼地面间缝隙宜采用木模封堵密实，必要时可采用角钢或钢管等工具抵紧。
- 6.4.2.6 灌浆料应按相应产品说明书有关要求制备和使用，并采用电动搅拌器充分搅拌均匀。
- 6.4.2.7 灌浆料的检查应按 JGJ355 中有关规定执行。
- 6.4.2.8 浆锚节点灌浆应采用机械压力灌浆法，保证灌浆料充分填充密实。
- 6.4.2.9 灌浆应连续、缓慢、均匀地进行，直至排气孔排出浆液后，立即封堵排气孔，持压不小于 30s，再封堵灌浆孔，灌浆浆料强度未达到设计要求前，不得使构件和灌浆层受到振动、碰撞。
- 6.4.2.10 灌浆结束后应及时将灌浆孔及构件表面的浆液清理干净，并将灌浆孔表面抹压平整。
- 6.4.2.11 灌浆作业应及时做好施工质量检查记录，并留影像资料，作为验收资料。
- 6.4.3 预制混凝土型钢连接施工
- 6.4.3.1 预制混凝土型钢连接施工工艺流程：接头处理与检查→临时支撑安装→型钢连接施工→混凝土灌浆及养护。
- 6.4.3.2 预制施工前应对型钢接头进行防锈处理，并核对检验型钢的规格、尺寸、厚度、外露长度。严禁施工单位擅自在接头上开孔（槽），确需开孔（槽）时应经设计单位的核准，必要时应采取加强措施。
- 6.4.3.3 型钢连接接头应经检验合格后，方可将预制构件吊运至安装位置，核对预制构件就位准确后进行节点连接施工。
- 6.4.3.4 型钢连接施工前应搭设临时支撑，竖向构件和水平构件的支撑搭设分别按本标准 6.2 和 6.3 节有关规定执行。

6.4.3.5 型钢连接施工应根据设计要求采用焊接或螺栓连接方式施工，并按 GB 50205 中型钢连接的有关规定执行。

6.4.3.6 型钢连接施工时应符合以下规定：

- a) 对采用焊接形式的型钢连接，当设计未有规定时，宜按 I 级焊缝要求进行施工与验收；
- b) 大风、高温及雨天不宜进行焊接连接施工，若需施工应采用相应防护措施；
- c) 采用螺栓连接时应遵循 GB 50205 中的相关规定，同时配合临时支撑进行定位调整。

6.4.3.7 型钢连接节点宜采用不低于结构构件混凝土强度等级的补偿收缩混凝土进行灌浆。

## 6.5 预制构件后浇混凝土施工

6.5.1 装配式混凝土结构工程中的预制构件后浇混凝土部位包括梁柱接头部位、预制墙体间连接部位、叠合层等，施工流程应根据施工方案要求进行。

6.5.2 后浇混凝土节点钢筋施工应按以下规定执行：

- a) 预制梁柱接头部位箍筋应采用封闭式箍筋，安装时应同步安装钢筋定位装置，避免受施工扰动影响；
- b) 预制剪力墙后浇混凝土节点处钢筋施工工艺流程：安放封闭箍筋→连接竖向受力筋安放开口筋、拉筋→调整箍筋位置→绑扎箍筋；
- c) 预制剪力墙后浇混凝土节点钢筋施工时，应标记出封闭箍筋的位置，箍筋预先交叉就位放置；对预留竖向连接钢筋位置进行校正后再连接上部竖向钢筋；
- d) 构件叠合层钢筋绑扎前应清理基面，根据钢筋间距弹线绑扎，保证钢筋搭接和间距符合设计要求；
- e) 构件叠合层的钢筋绑扎过程中时应注意避免局部钢筋堆载过大；
- f) 施工时应合理安排叠合层钢筋绑扎顺序，叠合梁面筋宜提前预装，叠合板安装就位后再调整面筋位置。

6.5.3 后浇混凝土节点模板施工应按以下规定执行：

- a) 安装模板前应将墙、梁、板内杂物清扫干净，在模板下口抹砂浆找平层，防止漏浆；
- b) 预制墙板、梁柱接头等后浇节点宜采用工具式定型模板，并应符合下列规定：
  - 1) 模板应通过螺栓或预留孔洞拉结的方式与预制构件可靠连接，模板安装时应避免遮挡预制墙板下部灌浆预留孔洞；
  - 2) 夹心墙板的外叶板应采用螺栓拉结或夹板等加强固定，墙板接缝部分及与定型模板接缝处均应采取可靠的密封和防漏浆措施。

6.5.4 装配式混凝土结构连接部位浇筑混凝土之前，应进行隐蔽工程验收，核对已施工完成结构、基础外观质量和尺寸偏差，确认预制构件和现浇混凝土强度，预制构件和配件的型号、规格、数量等符合设计要求。

6.5.5 后浇混凝土施工应符合下列规定：

- a) 连接节点、水平接缝应连续浇筑，边缘构件、竖向接缝应逐层浇筑；
- b) 施工时应采取有效措施防止预埋管槽线盒位置偏移。

6.5.6 叠合层后浇混凝土施工应符合下列规定：

- a) 叠合层混凝土浇筑前应清除叠合面上的杂物、浮浆及松散骨料，浇筑前应洒水润湿，洒水后不应留有积水；
- b) 浇筑时宜采取由中间向两边的方式，分段施工应符合设计及施工方案要求；
- c) 叠合层与现浇构件交接处混凝土应振捣密实；
- d) 叠合层混凝土浇筑时应采取可靠的保护措施，不应移动预埋件的位置，且不得污染预埋件连接部位。

6.5.7 混凝土浇筑应布料均衡，浇筑和振捣时应对模板及支架进行观察和维护，发生异常情况应及时上报和处理。

6.5.8 预制构件接缝混凝土浇筑完成后应采取养护措施，养护时间不宜少于 7d。

6.5.9 装配式结构连接部位后浇混凝土或灌浆料强度达到设计规定的强度后方可进行支撑拆除。

6.5.10 应编制临时支撑结构专项施工方案，经批准后实施。拆模时的混凝土强度应符合 GB 50666 的有关规定和设计要求。

## 7 质量检查与验收

- 7.1 各类构配件、连接件和材料进场检查验收应按国家有关现行技术标准经试验、检验及检测合格，并按 DB4401/T 16 相关规定执行。
- 7.2 各工序过程质量检查应在作业班组自检、互检、交接检的基础上，由施工管理人员和监理人员按国家现行施工质量验收标准有序组织检查验收。其中构件连接、隐蔽工程、防水节点处理等关键部位验收，应有旁站检查和过程记录，并符合 DB4401/T 16 的要求。
- 7.3 现浇混凝土工程的模板、支架、钢筋、混凝土等分项工程质量检查验收，除按 DBJ/T 15-171、DB4401/T 16 要求实施外，还应符合 GB 50204 相关规定。
- 7.4 对涉及混凝土结构安全的有代表性的连接部位及预制构件，应进行结构实体检验。除构件位置与尺寸偏差外的结构实体检验项目，应由具有相应资质的检测机构完成。
- 7.5 根据装配式混凝土结构工程特点，应执行 DB4401/T 16 规定的装配式工程首件、首层质量验收制度。
- 7.6 混凝土结构子分部工程施工质量验收记录应符合下列规定：
- 施工现场质量管理检查记录可按 GB 50300 进行；
  - 检验批质量验收可按本标准附录 D 进行；
  - 分项工程质量验收记录可按本标准附录 E 进行；
  - 分部（子分部）工程质量验收记录可按本标准附录 F 进行。

## 8 施工安全与成品、环境保护

### 8.1 施工安全

- 8.1.1 应严格遵守国家、地方、行业和企业的安全规章制度，制定实施专项安全施工方案，落实设计对施工安全控制的各项要求。制定并考核安全生产责任制，落实三级安全教育、岗前教育、日常教育等安全教育制度。
- 8.1.2 施工单位应针对装配式混凝土结构工程施工特点对重大危险源进行分析，制定相应危险源识别内容和等级并予以公示。
- 8.1.3 吊装作业班前应进行专项安全技术交底，凡未参加安全技术交底的人员，严禁进入吊装施工作业区。
- 8.1.4 用于转运吊装的器具，每班作业前应认真检查，发现安全隐患应及时**排除**。吊装前应确保吊具、钢梁、钢丝绳等起吊用品的性能完好。
- 8.1.5 施工作业区及吊装路径周围应根据坠落半径设置警戒区，并由专人负责警戒。
- 8.1.6 拆除物料应分类放置，摆放整齐，统一保管，分批运输传递到地面，严禁将物料向下抛掷。
- 8.1.7 吊装作业全过程应在堆场地面和吊装作业层分别设有专人指挥，严禁交叉作业。
- 8.1.8 如遇大雨、雾、六级及以上大风等恶劣天气应停止吊装作业。
- 8.1.9 预制构件吊装就位后，临时支撑应可靠固定，检查合格后方可脱钩。
- 8.1.10 预制构件安装，应待构件距离安装面 1 米以内时，工人方能手扶构件。
- 8.1.11 同条件混凝土养护试块强度未达到设计要求临时支撑拆除条件时，严禁拆除预制构件临时支撑，临时支撑拆除前应取得项目技术负责人和项目安全负责人的许可。

### 8.2 成品保护

- 8.2.1 装配式混凝土结构工程专项施工方案应设有成品保护章节，根据项目实际构件类型深化具体成品保护措施。
- 8.2.2 在装卸预制构件时，对构件边角部或链索接触面处的混凝土，宜采用衬垫加以保护。
- 8.2.3 立式预制构件如预制墙板堆场时应设有专用储车架。平式预制构件堆场时各层构件下应按规定均匀设置垫木，垫木长、宽、高不宜小于 100mm，各层垫木应上下对齐。叠合板、空调板等板式构件堆放层数不得超过 6 层；预制楼梯堆放层数不得超过 4 层；其他异型构件宜单层堆放，预制构件堆场应保证稳定。

- 8.2.4 预制构件在起吊、回转、就位与调整各阶段应有可靠的操作与防护措施，以防预制构件发生碰撞扭转与变形。
- 8.2.5 预制构件外露钢筋及金属预埋件应有可靠的防锈蚀措施；外露机电管线及接头部位应设置有可靠的防护措施；预制构件的套筒口、注浆和出浆口等应采取措施，保证洁净通畅。
- 8.2.6 预制构件与现浇结构交接部位应设有可靠的防漏浆措施，浇筑过程中应避免预制构件成品非连接表面受水泥浆污染，若有污染应及时清理干净。
- 8.2.7 预制构件灌浆完成后应及时清理构件上及地面多余浆料，避免后续工序二次清理。
- 8.2.8 预制楼梯吊装完成后，踢面和踏面应采取可靠的成品防护措施，宜采用厚度不小于 9mm 的木板贴牢，严禁在构件表面钉钉等损坏成品行为。

### 8.3 环境保护

- 8.3.1 预制构件吊装施工期间，应严格控制噪声和遵守 GB 12523 的规定。
- 8.3.2 预制构件应按照施工组织设计分类堆放、码放整齐并悬挂标识牌，严禁乱堆乱放。
- 8.3.3 预制构件运输过程中，应保持车辆整洁，防止对场内道路的污染，并减少扬尘。
- 8.3.4 预制构件堆放的枕木等辅助材料，在吊装完成后应分类码放整齐。
- 8.3.5 预制构件安装过程中废弃物等应分类回收。施工中产生的胶粘剂、稀释剂等易燃易爆废弃物应及时收集，送至指定储存器内并按规定回收，严禁丢弃未经处理的废弃物。

附 录 A  
(资料性附录)  
梁墙一体预制构件施工

- A.1 梁墙一体预制构件施工工艺流程：测量放线→吊运及就位→安装校正→连接节点施工→安装检查验收。
- A.2 安装前应复核预制构件控制线，根据定位轴线、基准标高弹出墙身控制线，并在底部安装限位装置，在支座处弹出梁边控制线。
- A.3 吊运及就位应符合下列规定
- a) 吊运前应在安装处设置构件底部限位装置，间距不宜大于 3m，每块预制构件不应少于 2 处；
  - b) 宜采用平衡吊架吊运，当吊点不在同一空间平面时，应采用调节工具调整角度，并保证构件重心与竖直方向重合，确认构件平衡后方可起吊；
  - c) 就位过程中，预制构件缓缓落下，吊至作业面上方 1 米时暂停下降，由指挥人员、信号工、吊车司机、操作人员协同操作，保证构件底部边线应与控制边线重合，若有偏差过大，重新吊起 50mm 左右调整。
- A.4 安装校正应符合下列规定
- a) 就位后，应及时将构件用可调节斜撑固定在楼板预埋件上，支撑要求按本标准 6.2.10 条执行；
  - b) 校正流程：墙底调节→墙身调节→梁底标高调节→梁侧边调节→循环调节至符合设计要求。
- A.5 安装检查及验收应按 DBJ/T 15/ 171、DB4401/ T16 和其他有关的现行国家、行业标准执行。



**附录 B**  
**(资料性附录)**  
**免模装配一体化钢筋混凝土结构施工**

**B.1** 免模装配一体化钢筋混凝土结构施工流程：测量放线→墙、柱笼模安装→梁笼模构件安装→装配式楼板安装→管线铺设→混凝土浇筑。

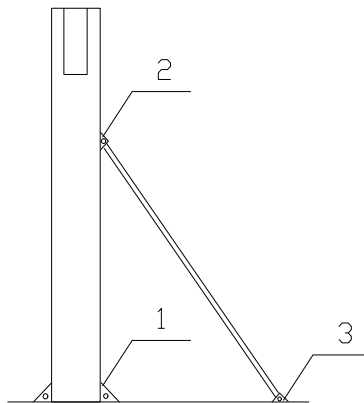
**B.2** 免模装配一体化钢筋混凝土结构施工前，宜选择有代表性的单元进行笼模构件试安装，并根据试安装结果及时调整施工工艺、完善施工方案。

**B.3** 墙、柱笼模构件安装应符合下列规定：

- a) 墙、柱笼模构件就位以轴线和外轮廓线为控制线，对于边柱和角柱，应以外轮廓线控制为准，外墙应以轴线和外轮廓线双控制；
- b) 就位前应在楼层安装部位设置模构件的底部调平装置，控制墙、柱安装标高；
- c) 柱笼模安装就位后应在两个方向设置可调节临时固定措施，且每个方向不少于两个约束点，并进行垂直度、扭转调整；
- d) 墙笼模安装就位后应设置可调斜撑临时固定，测量墙笼模的水平位置、垂直度、高度等，通过墙底垫片、临时斜支撑进行。

**B.4** 墙、柱笼模构件安装采用临时支撑时，应符合下列规定：

- a) 笼模构件单侧的临时支撑可采用斜撑结合地脚螺栓连接方式，如图 B.1 所示；
- b) 对柱、墙笼模构件的上部斜支撑，其支撑应按本标准 6.2.10 条执行；



说明：

- 1——地脚螺栓；
- 2——支撑点；
- 3——楼面预埋件

**图 B.1 竖向笼模构件支撑示意**

**B.5** 梁笼模安装除满足本标准 6.3.6 和 6.3.7 条有关规定外，应符合下列规定：

- a) 安装前，应测量并修正临时支撑标高，确保与梁底标高一致，并在柱上弹出梁边控制线，安装后根据控制线进行调整；
- b) 安装前，应复核柱钢筋与梁钢筋位置、尺寸，对梁钢筋与柱钢筋位置有冲突的，应按经设计单位确认的技术方案调整；
- c) 安装时梁伸入支座的长度与搁置长度应符合设计要求；
- d) 安装就位后应对水平度、安装位置、标高进行检查；
- e) 梁笼模的临时支撑，应在现浇混凝土强度达到设计要求后方可拆除。

**B.6** 水平笼模构件安装采用临时支撑时，应符合本标准 6.3.4 条有关规定。

**B.7** 后浇混凝土的施工除符合本标准 6.5 条有关规定外，尚应符合下列规定：

- a) 混凝土浇筑前检查接缝部位是否封堵完毕（竖向及横向），检查封板部位是否拼接严密；
- b) 在严格控制混凝土浇筑及接茬时间避免出现冷缝；

- c) 混凝土应振捣密实，严禁漏振或过振，对墙体连梁等钢筋密集的部位应采用相应措施，以确保混凝土质量；
- d) 严格控制墙柱砼浇筑高度，一次浇筑高度应控制在 1000-1500mm；梁柱交接处钢筋过密时，应留置振捣孔，便于振捣密实；
- e) 严格控制楼板砼堆积高度，堆积高度不宜超过 350mm；
- f) 宜采用插入式振动器振捣，插点应均匀，每点振捣时间约 15s-30s。

**附录 C**  
**(资料性附录)**  
**预制构件连接处防水施工**

C.1 预制构件连接处防水施工工序包括：基面准备→填压背衬材料→贴防污带→打底涂材料→施胶→胶面处理→清除防污带。

C.2 施工前应做好如下的准备工作：

- a) 施工机具应包括手动型或气动型注胶枪，清理接缝用毛刷、擦布、压缩空气或真空吸尘器，整形用抹刀和温度计等；
- b) 基材表面应无影响施胶作业的外观质量缺陷，且应整洁、干燥。接缝内部应连续贯通，无水泥渣块等杂物阻隔；
- c) 密封胶施工前，应核查接缝宽度及深度是否符合规范及设计要求。

C.3 填压的背衬材料宽度宜为接缝宽度的 1.3~1.5 倍，宜选择棒状聚烯烃类材料。

C.4 背衬材料应连续并均匀填充在接缝中，应与接缝两侧基材紧密无空隙。

C.5 接缝两侧基材外表面应粘贴防污带，防止墙面污染，粘贴质量符合以下要求：

- a) 防污带应粘贴牢固、平整、顺直；
- b) 防污带应于施胶作业当天粘贴和移除。

C.6 密封胶宜配合底涂料使用，底涂料应符合下列规定：

- a) 底涂料应能够增强密封胶与基材的粘结性；
- b) 底涂料不应与基材发生不良反应；
- c) 底涂料应无凝固、沉淀或者硬化等变质问题；
- d) 底涂料应由密封胶生产单位或供货单位配套提供。

C.7 施胶时应符合下列规定：

- a) 胶枪嘴的外径应略小于接缝宽度，施胶时应将胶嘴伸到接缝内部，枪嘴移动速度应保持均匀缓慢，挤注动作应均匀有序，确保接缝内胶体与基材面及背衬材料之间紧密无空腔；
- b) 在交叉接缝处施胶时，如图 C.1 所示，应先在接缝交叉口处挤入足量的密封胶，然后分别向各接缝方向牵引施胶；

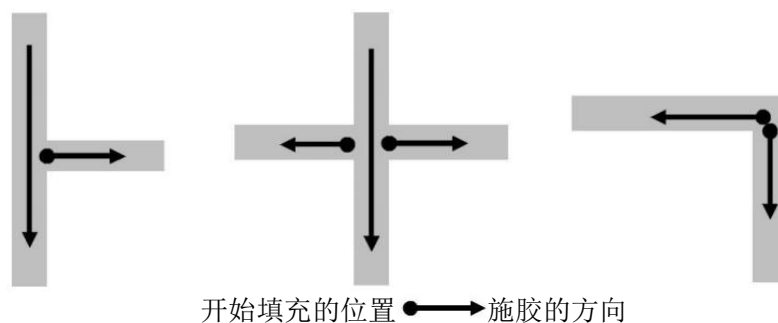


图 C.1 施胶方向示意图

- c) 密封胶应在环境温度为 5℃~35℃，基材温度不大于 45℃ 且表面不结露的条件下施胶，严禁在雨天、雪天或者强风等恶劣天气施胶。

C.8 施胶完成后，应在规定操作时间内用抹刀对胶缝沿逆施胶方向进行压实和整平，以确保胶体饱满密实及表面平整光滑。

C.9 应在密封胶刮平后，密封胶表干前除去防污带，防污带移除后基材表面不应有胶黏物残留。

C.10 密封胶未完全固化前，应注意施胶成品的保护，不可接触水或其他化学物质。

C.11 施工应有完整的施工过程记录，包括施工时间、温度、产品批次、施工人员信息、施工部位等。施工完成后应在外墙面做淋水、喷水试验，并观察外墙内侧墙体有无渗漏。

附 录 D  
(资料性附录)  
检验批质量验收

D.1 民用建筑工程预制构件检验批质量验收可按表D.1 进行记录。

表 D.1 预制构件检验批质量验收记录表

单位(子单位) 工程名称		分部(子分部)工程名称		分项工程名 称			
施工单位		项目负责人		检验批容量			
构件生产单位		分包单位项目负责人		检验批部位			
施工依据		验收依据					
验收项目		设计要求及规范规定		最小/实 际抽样 数量	检查记录	检查结果	
主控项目	1	预制构件质量应符合设计要求和本标准、有关标准的规定。		/			
	2	预制构件结构性能检验/实体检验满足要求。					
	3	预制构件的外观质量不应有严重缺陷,且不应有影响结构性能和安装、使用功能的尺寸偏差。		/			
	4	预制构件上的预埋件、预留钢筋、预留管线和预留孔洞的规格和数量应符合设计要求。		/			
	5	预制构件表面预贴面砖、石材等饰面与混凝土的粘结性能应符合设计和有关标准的规定。		/			
一般项目	1	预制构件应在表面标明生产单位、生产日期、构件规格、编号、重量和质量验收标志等标识。		/			
	2	预制构件的外观质量不宜有一般缺陷。		/			
	3	预制构件的粗糙面和键槽应符合设计要求。		/			
	4	预制构件表面饰面外观质量应符合设计及有关标准的规定。		/			
	5	项目		允许偏 差(mm)	最小/实 际抽样 数量	实测值	检查结果
		长度	楼板、梁、柱、桁架	$<12m$	$\pm 5$		
				$\geq 12m$ 且 $<18m$	$\pm 10$		
				$\geq 18m$	$\pm 20$		
墙板		$\pm 4$					
楼梯		$\pm 5$					

一般项目	5	项目		允许偏差 (mm)	最小/ 实际 抽样 数量	实测值	检查结果
		宽度、高(厚)度	楼板、梁、柱、桁架		±5		
墙板			±4				
楼梯			±3				
楼梯踏步高			±2, 且相 邻两个踏 步高度差 ≤4				
楼梯踏步宽			±2				
表面平整度	楼板、梁、柱、墙板内表面		5				
	墙板外表面、楼梯		3				
侧向弯曲	楼板、梁、柱		L/750 且 ≤20				
	墙板、桁架		L/1000 且 ≤20				
	楼梯		L/750 且 ≤10				
翘曲	楼板、楼梯		L/750				
	墙板		L/1000				
对角线差	板		10				
	墙板		5				
预埋件	预埋板中心线位置		5				
	预埋板与混凝土面平面高差		0, -5				
	预埋螺栓		2				
	预埋螺栓外露长度		+10, -5				
	预埋套筒、螺母中心线位置		2				
	预埋套筒、螺母与混凝土面平面高差		±5				
预留孔	中心线位置		5				
	孔尺寸		±5				
预留洞	中心线位置		10				
	孔尺寸		±10				
预留插筋	中心线位置		5				
	外露长度		+10, -5				
键槽	中心线位置		5				
	长度、宽度		±5				
	深度		±10				
施工单位检查评定结果	专业工长: _____ 项目专业质量检查员: _____ 年 月 日						
监理(建设)单位检查评定结果	监理工程师(建设单位项目专业技术负责人): _____ 年 月 日						

D.2 民用建筑工程预制构件安装与连接检验批质量验收可按表D.2进行记录。

表 D.2 预制构件安装与连接检验批质量验收记录表

单位（子单位）工程名称		分部（子分部）工程名称		分项工程名称			
施工单位		项目负责人		检验批名称			
分包单位		分包单位项目负责人		检验批容量			
施工依据		验收依据					
验收项目	设计要求和规范规定			最小/实际抽样数量	检查记录	检查结果	
主控项目	1	预制构件安装就位后，主要传力部位的连接钢筋或其他连接件不应出现影响结构性能和构件安装施工的尺寸偏差。		/			
	2	钢筋套筒灌浆连接及浆锚搭接连接的灌浆应密实饱满，所有出口均应出浆。		/			
	3	钢筋套筒灌浆连接及浆锚搭接连接用的灌浆料强度应符合国家现行有关标准的规定及设计要求。		/			
	4	钢筋套筒灌浆连接及浆锚搭接连接的质量应符合设计要求和国家现行有关标准的规定。		/			
	5	预制构件底部接缝座浆、灌浆强度，钢企口连接接缝灌浆强度应满足设计要求。		/			
	6	连接处钢筋采用焊接或机械连接时，接头质量应符合国家现行标准的要求。		/			
	7	预制构件采用型钢焊接、螺栓连接等连接方式时，其材料性能及施工质量应符合设计要求和有关标准的规定。		/			
	8	吊装上一层构件时承受内力的现浇混凝土接头和拼缝混凝土强度应符合设计要求和本标准的规定。		/			
一般项目	1	套筒外观不得有裂缝、过烧及氧化皮。		/			
	2	密封胶缝应横平竖直、深浅一致、宽窄均匀、光滑顺直。					
	3	预制构件焊接连接接头的焊缝外观质量应符合国家现行标准的相关规定。		/			
	4	项目		允许偏差 (mm)	最小/实际抽样数量	检查记录	检查结果
轴线位置		基础		15			
		竖向构件（柱、墙、桁架）		8			
	水平构件（梁、板）		5				
一般项目	4	项目		允许偏差 (mm)	最小/实际抽样数量	检查记录	检查结果
		轴线位置	梁、柱、墙、板底面或顶面		±5		
		构件垂直度	柱、墙	≤6m	5		

			>6m	10			
	构件倾斜度	梁、桁架		5			
	相邻构件平整度	板端面		5			
		梁、板底面	外露	3			
			不外露	5			
		梁、墙侧面	外露	5			
			不外露	8			
		构件搁置长度	梁、板		±10		
	支座、支垫中心位置	板、梁、柱、墙、桁架		10			
	墙板接缝	宽度		±5			
施工单位检查评定结果		专业工长： _____ 项目专业质量检查员： _____ 年 月 日					
监理（建设）单位检查评定结果		监理工程师（建设单位项目专业技术负责人）： _____ 年 月 日					





附 录 F  
(资料性附录)  
子分部工程质量验收记录

F.1 子分部工程质量验收可按表F.1 进行记录。

表 F.1 子分部工程质量验收记录表

编号: \_\_\_\_\_

单位(子单位)工程名称		子分部工程数量		分项工程数量	
施工单位		项目负责人		技术(质量)负责人	
分包单位		分包单位负责人		分包内容	
序号	子分部工程名称	分项工程名称	检验批数量	施工单位检查结果	监理单位验收结论
1					
2					
3					
4					
5					
质量控制资料					
安全和功能检验结果					
外观质量检验结果					
综合验收结论					
施工单位 项目负责人:  年 月 日		勘察单位 项目负责人:  年 月 日		设计单位 项目负责人:  年 月 日	
				监理单位 总监理工程师:  年 月 日	

注1: 地基与基础分部工程的验收应由施工、勘察、设计单位项目负责人和总监理工程师参加并签字。

注2: 主体结构、节能分部工程的验收应由施工、设计单位项目负责人和总监理工程师参加并签字。

附录 G  
(资料性附录)  
条文说明

### G.1 术语和定义

G.1.1 第3.6条装配式混凝土结构工程施工中常见的临时支撑系统包括框架式、桁架式、斜支撑式(墙板支撑、柱支撑)、混合式等形式。

G.1.2 第3.8条定位板上开若干孔,同时套住纵向钢筋端头,有助于对所有进行整体定位,减少对每一根钢筋进行定位检查的工作量。为避免混凝土浇筑时对端头伸出钢筋造成污染,通常将定位板与钢筋保护套管配套使用,钢筋穿过定位板后用套管套住钢筋端头。

### G.2 基本规定

G.2.1 第4.1条引用GB 50300第3.0.1条。施工现场宜采用第三方认证的质量保证体系,在装配施工过程中有利于强化和落实质量管理责任制,这是保证预制构件装配施工质量良好的前提和必要条件。质量管理体系应覆盖施工全过程,包括材料的验收与储存,施工过程的质量自检、互检、交接检,隐蔽工程检查和验收,以及涉及安全和功能的项目抽查检验等环节。

G.2.2 第4.2条施工单位应根据装配式混凝土建筑工程的特点配置组织机构和人员。重视产业工人培养,促进传统的建筑工人向装配式建筑产业工人转型,健全装配式建筑工人岗前培训、岗位技能培训制度。施工单位应组织装配工、灌浆工、预埋工、打胶工、内装部品组装工、钢筋工等作业人员进行职业道德、理论知识和操作技能专项培训,经培训考核合格后方可从事装配式建筑施工,宜持证上岗。

G.2.3 第4.3条方案内容应包括现场装卸、堆放(若使用货架堆置,货架应有承载力和刚度变形计算)及运输、吊装方式和路线;构件堆场的地基承载力计算(对在地下室顶板上进行堆场和运输情况,应有专门的设计复核);吊装设备选型、吊具设计;构件吊点、塔吊施工升降机附墙点等设计、构件安装的临时支撑体系;采用钢筋套筒灌浆连接的,需明确灌浆技术要求和质量保证措施等。

G.2.4 第4.4条侧重关键节点、工序及特殊过程的质量保证,宜通过质量样板进行技术交底和技术宣传,样板规模可由建设单位和施工单位确定,可参考《广州市安全文明施工样板工地评选办法》开展。

G.2.5 第4.5条当施工单位第一次从事某种类型的装配式结构施工或结构形式比较复杂时,进行试安装验证并完善方案实施的可行性,以减少正式施工中可能发生的问题和缺陷。

G.2.6 第4.6条对已完成结构部分的交接验收包括平整度、钢筋定位情况、混凝土强度等内容,应按相应的装配式混凝土结构工程施工验收规程执行。

G.2.7 第4.7条在信息化和工业化融合的背景下,应用信息化技术能够支持装配式建筑全产业链数据共享、信息连通和协同工作,提高管理效率和效益,实现建筑业全面信息化管理。

### G.3 施工准备

G.3.1 第5.1条构件堆放专职人员应建立现场构件堆放台账、进行构件收、发、储运等环节的管理,对预制构件应按照施工方案要求的吊装顺序进行分类有序堆放。同类预制构件应采取编码管理,防止装配过程出现问题。现场不宜随意更换构件堆放专职管理人员。

G.3.2 第5.3条装配式建筑具有技术前移,管理前置的专业特点,前期图纸错误会造成施工现场极高的成本增加。因此,施工总承包单位,应组织各专业施工单位(包括构件生产单位),结合现场施工方案对图纸进行技术审查,对图纸中需要修改的部分,应经原设计单位确认后方可实施。

G.3.3 第5.7条预制构件运输和存放对已完成结构、基坑有影响时,应经计算复核,必要时应进行加固处理。对地下室顶板上堆场应有设计复核。

G.3.4 第5.11条主要强调制定测量方案的重要性,并不强调单独编制。测量的相关内容可包含在施工方案中。

## G.4 施工控制

### G.4.1 吊装技术

G.4.1.1 第 6.1.1 条吊具和起重设备应经验算合格，宜采用标准化吊装工具。

G.4.1.2 第 6.1.2 条现场技术人员应按现行行业标准 JGJ 33 的有关规定，检查复核吊装设备及吊具处于安全操作状态，检查和完备人员、材料、工艺、场地和测量等准备工作。

G.4.1.3 第 6.1.4 条根据 JGJ 276-2012 中 3.0.17 条规定，采用双机抬吊时，宜选用同类型或性能相近的起重机，负载分配应合理，单机载荷不得超过额定起重量的 80%。两机应协调起吊和就位，起吊的速度应平稳缓慢。多台机抬吊时，应有专项方案或在相关方案中有专节叙述，且有安全可靠的措施及计算书。

G.4.1.4 第 6.1.5 条吊具选用按起重吊装工程的技术和安全要求执行。为提高施工效率，可以采用多功能专用吊具，以适应不同类型的构件吊装。自制、改造、修复和新购置的吊具需按国家现行相关标准的有关规定进行设计验算或试验检验，并经认定合格后方可投入使用。

G.4.1.5 第 6.1.6 条现场构件单件有大小差异区别，过大、过宽、过重、异型的预制构件可能采用多点起吊方式，或采用各种不同吊具。因此，应通过试吊装确保吊点合力与构件重心线重合，保证吊钩竖直受力和构件平稳。正式吊装作业前的试吊确认可靠后，方可进行作业。

G.4.1.6 第 6.1.7 条预制柱宜按照角柱、边柱、中柱顺序进行安装，与现浇部分连接的柱宜先行吊装；预制墙与现浇部分连接的墙板宜先行吊装，其他宜按照外墙先行吊装的原则进行吊装。吊装一般按顺时针的方向，对除预制楼梯外的各类构件进行顺序编号，并按顺序逐个吊装，最后吊装预制楼梯。

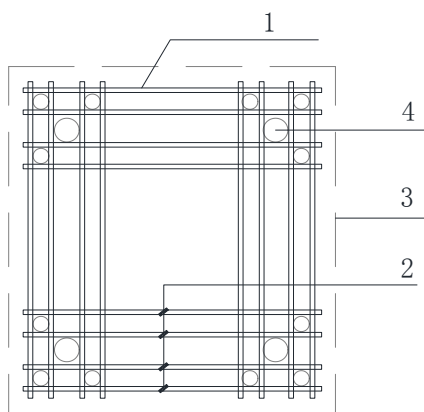
G.4.1.7 第 6.1.8 条为了保证预制构件的吊装安全，构件吊装时应在构件上设置缆风绳控制构件转动，保证构件平稳。现场作业时，一般在构件根部两侧设置两根对称缆风绳的做法，接近安装位置前，同时在两侧慢慢将构件拉至楼层，然后平稳就位。

G.4.1.8 第 6.1.9 条根据 JGJ276-2012 中 3.0.20 条的规定，开始起吊时，应先将构件吊离地面 200-300mm 后停止起吊，并检查起重机的稳定性、制动装置的可靠性、构件的平衡性和绑扎的牢固性等，待确认无误后，方可继续起吊。已吊起的构件不应长久停滞在空中。

### G.4.2 预制竖向构件

G.4.2.1 第 6.2.1 条中预制墙体包括自承重的预制外墙和主体构件预制剪力墙。

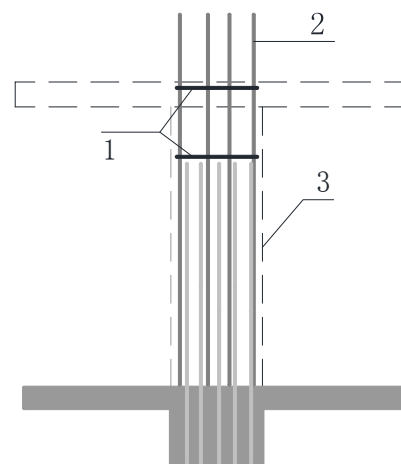
G.4.2.2 第 6.2.3 条预留出筋的定位尺寸是否准确对上层预制构件的安装质量影响很大，因此在施工时应采取有效措施提高预留出筋的定位尺寸，采用格网箍可有效控制伸出钢筋的位置，提高出筋定位的准确性。



说明：

- 1——格网箍；
- 2——圆棒钢筋；
- 3——预制柱边线；
- 4——预制柱出筋

图 G.1 格网箍形状示意



说明：

- 1——格网箍；
- 2——预留出筋；
- 3——现浇转预制层柱；

图 G.2 现浇转预制层格网箍安装示意

G.4.2.3 第6.2.4条预制构件的水平定位控制线可通过轴线向外偏离1000mm测设，再通过1000mm偏离线放出构件细部边线。竖向构件标高双控是指：首先采用钢垫片等调平装置控制构件安装标高，之后再通过构件上的1米标高线进行复核。

G.4.2.4 第6.2.5条有条件情况宜根据设计要求的钢筋定位尺寸制作钢筋定位模型，通过模型复核预制构件的钢筋位置是否有偏差，对检测出钢筋有偏差的情况，可采用小型工具适当的调整，对钢筋偏差超过现有规范要求的应报设计单位出具处理意见后方进行施工，严禁强行吊装。

条文中的预制柱、预制剪力墙上的箍筋是指介于水平构件和竖向构件间的箍筋，若在竖向构件就位后再安装这些箍筋会有较大的难度，因此在构件吊装前应检查构件上是否提前安装好相应的箍筋和铁件。

G.4.2.5 第6.2.8条预制外墙板吊装过程中，如出现偏差时，可以在偏差允许范围内进行调整。当预制外墙板的轴线、垂直度和接缝平整度三者发生矛盾时，以轴线为主进行调整；当预制外挂墙板不方正时，应以竖缝进行调整；预制外墙板接缝不平时，应先满足墙面平整；预制外墙板立缝上下宽度不一致时，可均匀调整；相邻两板错缝，应均匀调整；山墙与相邻板立缝的偏差，应以保证大角垂直度为准。

采用坐浆法安装墙板时，座浆料应铺设为中间高两边低的形式，当安装的构件为带保温的夹心保温墙板时，座浆料应由带保温一侧向内墙侧形成倾斜面铺设，且作座浆料最低处的厚度不小于接缝的高度。铺设座浆料后，应在每根外露钢筋上安装防堵垫片。

### G.4.3 预制水平构件

G.4.3.1 第6.3.1条水平预制构件可分为梁类预制构件和板类预制构件。梁类预制构件主要指预制梁，板类预制构件包括预制楼板、预制阳台、预制空调板、预制沉箱、预制楼梯等。

G.4.3.2 第6.3.2条水平构件安装中的基层准备主要为清理工作，涉及的工作量较少，不展开说明。

G.4.3.3 第6.3.6条在预制板安装前，吊装工作人员常需在梁柱等构件上作业，对下部的预制构件产生扰动，影响就位精度，因此每次安装就位预制板类构件时，宜采用角度靠尺等工具进行复核，对于直角安装空间可采用直角尺或利用勾股定理原理进行复核。

### G.4.4 节点连接施工

#### G.4.4.1 钢筋套筒灌浆连接施工

G.4.4.1.1 第6.4.1.1条工艺流程为连通腔灌浆法的工艺，若采用坐浆法工艺施工时可不进行灌浆区域接缝封堵，但在构件安装前应按6.2.8中的有关要求铺设座浆料，灌浆施工时对灌浆套筒进行逐个灌浆。鉴于广州地区多数采用连通腔灌浆法的工艺，因此仅通过条文说明的形式补充坐浆法施工工艺流程，施工单位可参考使用。

G.4.4.1.2 第6.4.1.5条灌浆料的1d强度不应低于35Mpa，28d强度不应低于85Mpa，初始流动度不应低于300mm，30min流动度不应低于260mm，具体可按JGJ 355有关规定执行。

G.4.4.1.4 第6.4.1.6条在广州地区施工环境温度基本没有低于0℃情况，因此约定低于0℃时不得施工。当灌浆施工出现无法出浆的情况时，应查明原因，采取的施工措施应符合下列规定：

- a) 对于未密实饱满的竖向连接灌浆套筒，当在灌浆料加水拌合30min内时，应首选在灌浆孔补灌；当灌浆料拌合物已无法流动时，可从出浆孔补灌，并应采用手动设备结合细管压力灌浆；
- b) 补灌应在灌浆料拌合物达到设计规定的位置后停止，并应在灌浆料凝固后再次检查其位置符合设计要求。

#### G.4.4.2 浆锚连接施工

G.4.4.2.1 第6.4.2.8条浆锚连接注浆时，可采用高位自重流淌灌浆或采用压力灌浆。采用高位自重流淌灌浆方法时注意先从高位注浆管口灌浆，待灌浆料接近低位灌浆口时，注入第二高位灌浆口，以此类推，待灌浆料终凝前分别对高、低位注浆管口进行补浆，这样确保注浆材料的密实性和连续性。灌浆应逐个构件进行，一块构件中的灌浆孔或单独的拼缝应一次性连续灌浆直至灌满。

#### G.4.4.3 预制混凝土型钢连接施工

G.4.4.3.1 第6.4.3.1条工艺流程“连接接头处理与检查→临时支撑安装”之间中有构件吊运及就位工作。

#### G.4.5 后浇混凝土施工

G.4.5.1 第6.5.1条装配式混凝土结构工程中后浇混凝土施工部位虽然多样，但按施工内容划分仍和常规混凝土工程施工相同，主要包括钢筋施工、模板施工、支撑搭设与拆除等内容，因此装配式混凝土结构工程中的后浇混凝土施工和常规混凝土工程施工有较多相似之处，可按钢筋施工、模板施工等要点进行划分。

G.4.5.2 第6.5.4条装配式结构后浇混凝土前，应保证已施工预制构件结构已连接成整体，并对预制部分预留钢筋进行检查、调直、清洁等处理。

#### G.5 质量检查与验收

G.5.1 第7.4条应按DB4401/T16中10.1条和GB50204中10.1.1条规定执行。

#### G.6 施工安全与成品、环境保护

##### G.6.1 施工安全

第8.1.9条装配式混凝土建筑技术标准 GB/T 51231 规定，构件下放安装时，须保证构件距离安装面1米以内。

##### G.6.2 成品保护

第8.2.2条对于易损伤、污染的预制构件，应采取合理的防潮、防雨、防边角损伤措施。构件与构件之间应采用垫木支撑，保证构件之间留有不小于200mm的间隙，垫木应对称合理放置且表面应覆盖塑料薄膜。外墙门框、窗框和带外装饰材料的构件表面宜采用塑料贴膜或者其他防护措施；钢筋连接套管和预埋螺栓孔应采取封堵措施。

#### G.7 梁墙一体预制构件

第A.4条墙身调节主要控制构件的整体就位情况和墙体垂直度，梁底标高调节主要控制构件的安装高程，梁侧边调节是对梁墙一体预制构件垂直度的进一步检查校正。梁墙一体预制构件是以梁为主受力构件，安装校正时应以梁的就位情况为主。

#### G.8 免模装配一体化钢筋混凝土结构

G.8.1 第B.2条所指免模装配一体化钢筋混凝土结构的笼模构件安装应视为新技术应用，应选取有代表性的单元进行笼模构件试安装。

G.8.2 第B.4条斜撑连接用螺杆洞应采用预埋形式，上端预埋在预制构件内，下端事先浇筑在楼板现浇层内或预埋在预制叠合楼板内，预埋螺栓应满足埋深及拉拔的强度要求。斜撑应具有调节长度功能，斜撑杆应具有满足施工要求的刚度与强度，考虑墙板承受风荷载和施工水平荷载的作用，施工阶段安全系数不应小于3.0。

G.8.3 第B.5条临时支撑可为工具式支撑。安装时梁临时支撑应固定牢固，避免倾倒。所有连接件应连接牢固，确保整体稳定性。

#### G.9 预制构件连接处防水施工

G.9.1 第C.1条本施工方法适用于装配式建筑中混凝土构件与混凝土构件间接缝、混凝土构件与金属构件间接缝、混凝土构件与其他水泥基材料构件间接缝用密封胶的施工，主要范围包括混凝土外墙（包括承重外墙、混凝土外挂墙板、复合墙板的混凝土防护层）接缝、混凝土内墙（承重墙与非承重墙）接缝、混凝土楼板接缝，接缝处的基材可为普通混凝土、轻骨料混凝土、再生骨料混凝土、其他水泥基材料、金属材料等。

- G.9.2 第 C.2 条装配式建筑接缝处一般会有浮尘、水泥浮浆或松动的石子等，不利于密封胶与结构面的粘结，需在施胶前将接缝清理干净。对于接缝处存在的气泡及边角破损等一般质量缺陷，应进行修复和保湿养护，修补处应与基材粘结牢固并达到强度后，方可进行下道工序作业。对于接缝处边角破损尺寸较大的严重质量缺陷，应制订专项修补方案，经监理确认后实施，修补部位应重新检查并作好记录。不得采用剔凿的方式清理板缝残渣或增加板缝。
- G.9.3 第 C.3 条背衬材料用于控制胶缝深度，使之达到设计要求，截面多为圆形或方形。
- G.9.4 第 C.4 条应保证背衬材料与两侧基材之间具有足够的摩擦力，用以抵抗施胶作业时密封胶对背衬材料挤压力。保证其有效控制密封胶的厚度。
- G.9.5 第 C.6 条考虑到施工现场复杂的作业环境，难以保证密封胶基材表面清洁无污染，为保证密封胶与混凝土基材间达到预期的粘结效果，原则上密封胶与底涂配套使用，同时应选择密封胶生产单位或供货单位提供的底涂料，确保该底涂料不与基材发生不良反应。
- G.9.6 第 C.7 条密封胶施工环境温度低于 5℃，在低温的基材上可能形成霜或冰，会影响密封胶的粘结性。因此，密封胶的施胶环境温度应大于 5℃。高的环境温度对密封胶也有不良的影响，在过高的环境温度且阳光直射的建筑物表面上，基材表面的实际温度可能比环境温度高很多。由于高温的影响，密封胶的抗下垂性会变差、固化时间会加快、使用时间和修整时间会缩短，同时容易产生气泡。
- G.9.7 第 C.9 条现场施工时，操作人员应配备专门的垃圾袋，用于存放防污带和其他垃圾，严禁随意抛掷。
- G.9.8 第 C.11 条施工人员应做好施工过程的记录工作，该资料作为验收资料归档保存。
-