

广东省人民防空工程

防护设备选用图集（部分）
（暂行）

广东省人民防空办公室

二〇二四年四月二十九日

广东省人民防空工程

防护设备选用图集（部分）

（暂行）

批准部门：广东省人民防空办公室

主编单位：广东省民防协会

施行日期：2024年4月29日

关于颁发《广东省人民防空工程防护设备 选用图集（部分）（暂行）》的通知

粤人防办〔2024〕11号

各有关单位：

为妥善解决人民防空工程防护设备选型与现行标准规范的衔接适用问题，我办委托广东省民防协会组织专业力量，在《人民防空工程防护设备选用图集》（RFJ01-2008）的基础上，增补编制了《广东省人民防空工程防护设备选用图集（部分）（暂行）》。现予以颁发，请遵照执行。

本图集仅供过渡期广东省人防工程领域相关从业人员参考使用，由广东省人民防空办公室负责管理，广东省民防协会负责技术内容解释。

广东省人民防空办公室

2024年4月29日

选用说明

一、适用范围

为解决广东省人民防空工程防护设备选型与现行规范的衔接适用问题，在国家人民防空办公室颁发《人民防空工程防护设备选用图集》（RFJ01-2008）的基础上增补本图集。

（一）图集中设备型号仅限于消防疏散出口使用。无消防疏散要求的出口，其设备型号应严格按国家相应图集选用。

（二）本次增补的防护设备型号适用于广东省内属于下列抗力级别范围内的甲、乙类新建或改（扩）建的坑（地）道人防工程、单建掘开式人防工程、人民防空地下室，以及地下空间兼顾人防需要的工程：

1. 防核武器抗力级别为 5 级和 6 级；
2. 防常规武器抗力级别为 5 级和 6 级。

（三）本图集供广东省人防工程建设管理相关从业人员使用。

二、编制依据

《人民防空工程设计规范》 GB 50225-2005
《人民防空地下室设计规范》 GB 50038-2005(2023 年版)
《轨道交通工程人民防空设计规范》 RFJ02-2009
《防护工程防护设备和消波系统技术规范》 GJB 3137-1997
《混凝土结构设计规范》 GB 50010-2010（2015 版）
《钢结构设计标准》 GB 50017-2017

当依据的标准规范进行修订或有新的标准规范颁布实施时，本图集与其不符的，以新的标准规范为准。工程技术人员在参考使用时，应注意加以区分。

三、图集内容

本图集防护设备分两种类型 16 个型号，具体内容见下表：

序号	防护设备类型	主要材质
—	钢筋混凝土防护密闭门	
1	钢筋混凝土单扇防护密闭门（5 级）	钢筋混凝土

选用说明

2	钢筋混凝土单扇防护密闭门(6级)	钢筋混凝土
3	钢筋混凝土活门槛单扇防护密闭门(5级)	钢筋混凝土
4	钢筋混凝土活门槛单扇防护密闭门(6级)	钢筋混凝土
二	钢筋混凝土密闭门	
5	钢筋混凝土单扇密闭门	钢筋混凝土
6	钢筋混凝土活门槛单扇密闭门	钢筋混凝土

四、防护设备选用规定

1. 应根据不同的人防工程类型、抗力级别、孔口尺寸以及设置位置, 选用相应型号的防护设备。防护设备安装应严格按图集尺寸预留相应的操作空间。

2. 各防护密闭门型号中(5)表示防护密闭门的设计压力值为0.3MPa、(6)表示防护密闭门的设计压力值为0.15MPa。

3. 当选用的防护设备无对应抗力级别的定型产品时, 不得用两道或多道低抗力的防护设备代替, 可选用较高一级抗力的定型产品。如: 当设计需选用设计压力

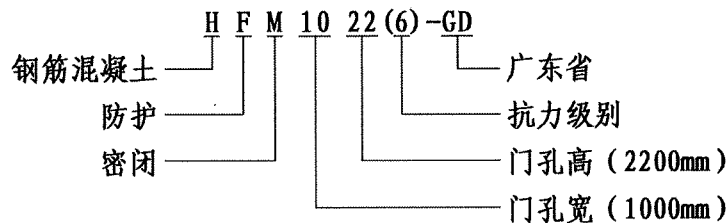
值为0.1MPa的防护单元连通口用防护设备时, 可选用设计压力值为0.15MPa的防护设备。

4. 图集所示的各类单扇防护设备未特别注明时均默认为“右开”门(由外向里看, 铰页位于右侧); 若需选用“左开”门, 除在图上注明开启方向外, 还应在所选单扇防护设备型号后加注“左开”字样。

五、防护设备的特点与编号

1. 钢筋混凝土单扇防护密闭门与密闭门。

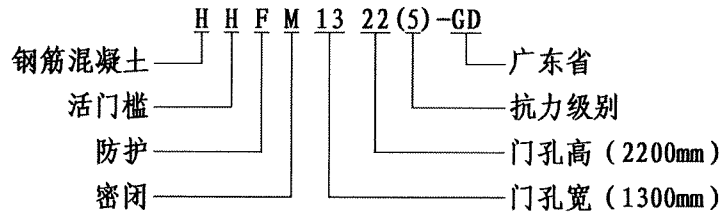
此类门的特点是门扇为钢筋混凝土结构, 具有固定门槛, 密闭措施采用嵌压梯形海绵胶条密封型式, 密闭性能可靠, 使用、维护方便。编号示例:



选用说明

2. 钢筋混凝土活门槛单扇防护密闭门与密闭门。

此类门的特点是平时不设门槛，地面平整，便于人员或车辆通行；战时快速设置门槛，以满足防护、密闭要求。编号示例：



六、防护设备的维护、保养要求

1. 门扇、门框、闭锁、铰页及其它所有零部件齐全并完好无损，所有金属件面漆完整，无锈斑。门扇与门框贴合良好，门扇启闭灵活。

2. 防护设备交付使用后，每年应至少进行一次全面维护、保养。密封条应保持完好并涂滑石粉保护，密

封条的使用年限为十年，发现老化应及时更换。

3. 各运动零部件及加油孔每年应至少进行一次涂油及注油。

七、生产、安装与验收

1. 与土建配合的防护设备预埋件（如门框等）是防护设备产品的一部分，由防护设备生产厂家进行加工及预埋。门框的锚固钢筋作为门框套件在厂区内焊接完成。

2. 人防工程防护设备的生产与安装必须由国家人防防空办公室批准的具有《人民防空工程防护设备定点生产和安装企业资格认定证书》的企业承担。

3. 本图集防护设备的生产、出厂检验、安装施工及竣工验收应按《人民防空工程防护设备产品与安装质量检测标准（暂行）》RFJ003-2021、《人民防空工程防护设备产品质量检验与施工验收标准》RFJ01-2002 规定执行。

选用说明

八、其它

1. 图中尺寸标注未注明的单位均以毫米计。
2. 本图集仅限在广东省内使用，不得外传和翻印。
3. 本图集中列出的设备型号，参照之前已有相近型号，按《防护工程防护设备和消波系统技术规范》GJB3137-1997 和《混凝土结构设计规范》GB50010-2010（2015 版）等进行设计。

4. 联系方式：

地址：广州市白云区广园中路 901-3 号

邮政编码：510500

联系电话：020-83708909

主编单位：广东省民防协会

编制单位：广州地铁设计研究院股份有限公司

广东省建筑设计研究院有限公司

广东省建科建筑设计院有限公司

广州市城市规划勘测设计研究院有限公司

广州市人防建筑设计研究院有限公司

广东中人工程设计有限公司珠海分公司

广州博厦建筑设计研究院有限公司

广东和谐人防工程设计有限公司

参编人员：蔡文利 王阳明 贾彦明 解峰 邱晓峰 王洋
罗丽敏 罗达武 罗穗军 王开玉 潘峰 谢少华 钟岸 莫军
潘喜德 刘宝石 吕柯 梁芳文 魏志强 张庚申 谢洪婷

工作人员：方瑜 周华湘

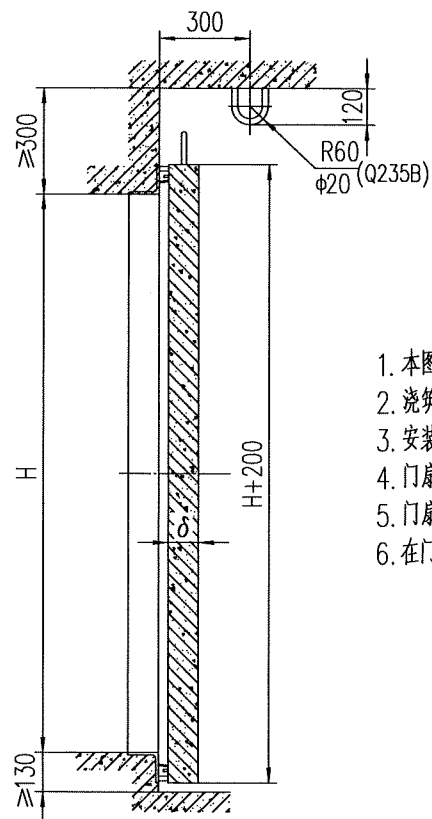
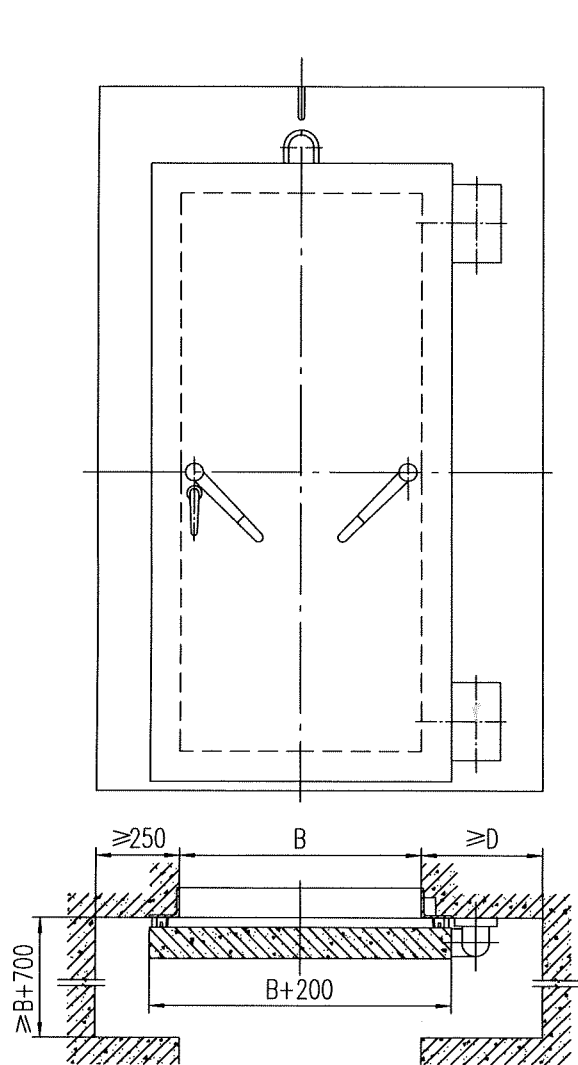
目 录

钢筋混凝土防护密闭门

5 级钢筋混凝土单扇防护密闭门·····	1
6 级钢筋混凝土单扇防护密闭门·····	2
5 级钢筋混凝土活门槛单扇防护密闭门·····	3
6 级钢筋混凝土活门槛单扇防护密闭门·····	4

钢筋混凝土密闭门

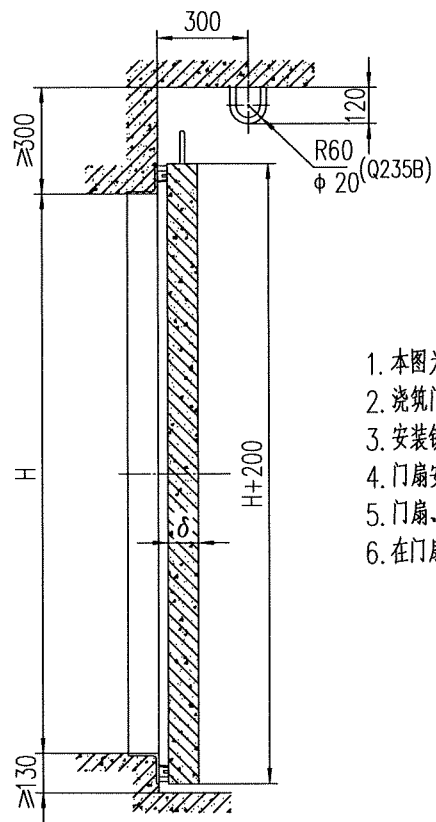
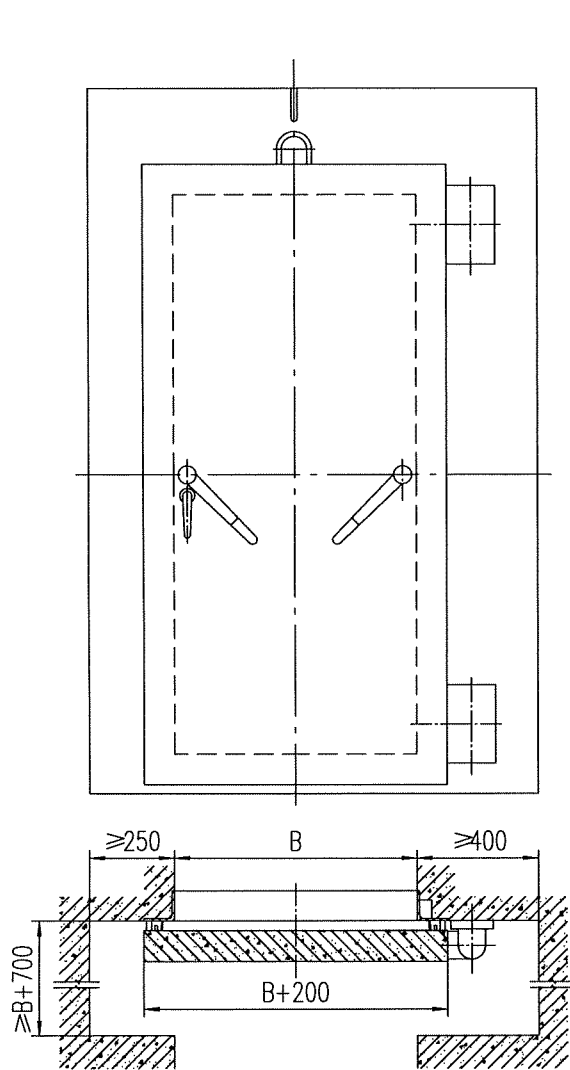
钢筋混凝土单扇密闭门·····	5
钢筋混凝土活门槛单扇密闭门·····	6



技术要求

1. 本图为右开门, 若为左开, 应左右变动铰页、拉手位置。
2. 浇筑门框墙混凝土时, 门框应固定牢固, 且外表面在同一铅垂面上。
3. 安装铰页和闭锁时, 各转动零部件应擦洗干净涂油润滑。
4. 门扇安装后, 闭锁铰页应转动灵活。
5. 门扇、门框在运输、安装、存放过程中应防止嵌压板及斜扁钢损坏变形。
6. 在门扇开至终止位时, 应确保定位千斤顶能有效顶紧地面或锁座。

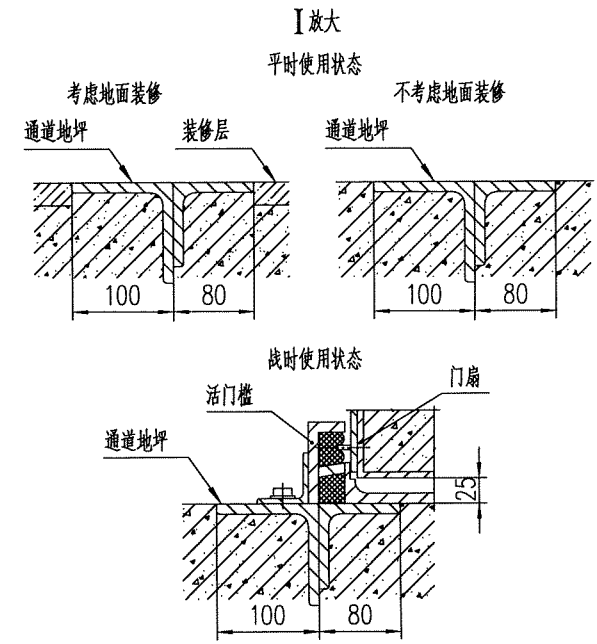
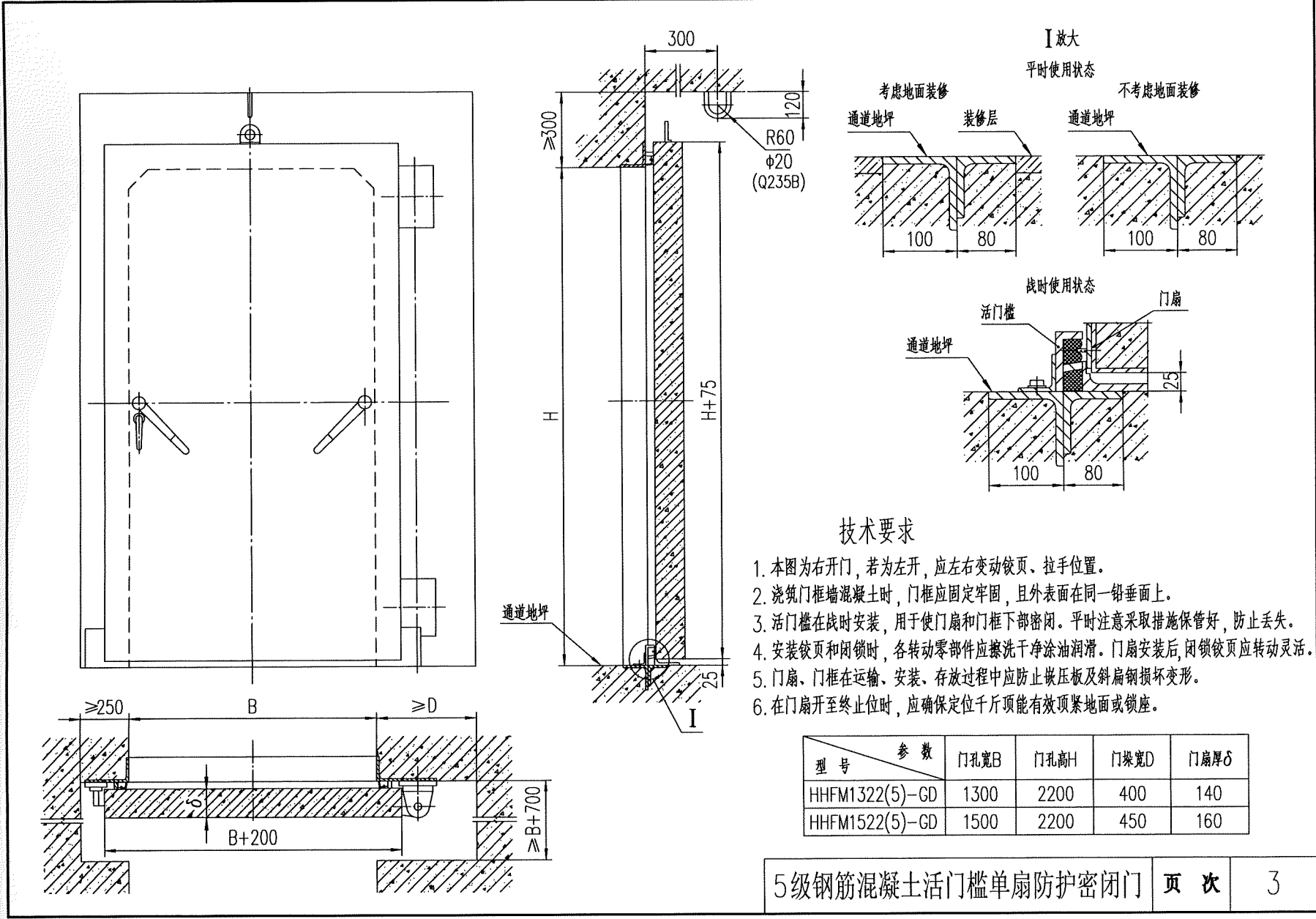
型号	参数	门孔宽B	门孔高H	门架宽D	门扇厚δ
HFM1322(5)-GD		1300	2200	400	140
HFM1522(5)-GD		1500	2200	450	160



技术要求

1. 本图为右开门, 若为左开, 应左右变动铰页、拉手位置。
2. 浇筑门框墙混凝土时, 门框应固定牢固, 且外表面在同一铅垂面上。
3. 安装铰页和闭锁时, 各转动零部件应擦洗干净涂油润滑。
4. 门扇安装后, 闭锁铰页应转动灵活。
5. 门扇、门框在运输、安装、存放过程中应防止嵌压板及斜扁钢损坏变形。
6. 在门扇开至终止位时, 应确保定位千斤顶能有效顶紧地面或锁座。

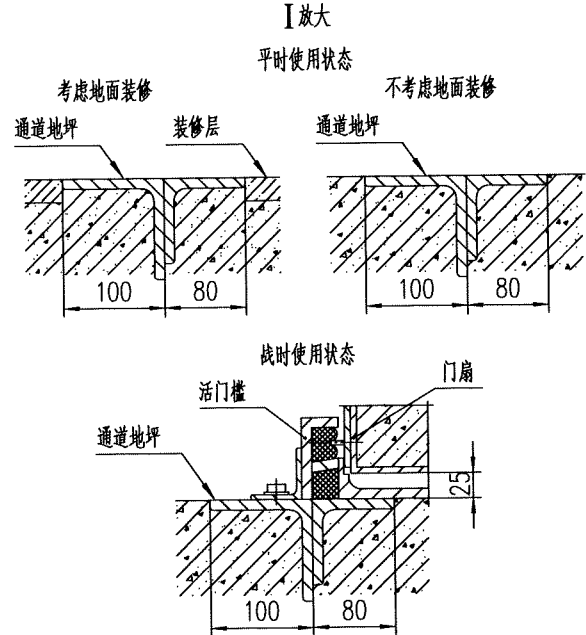
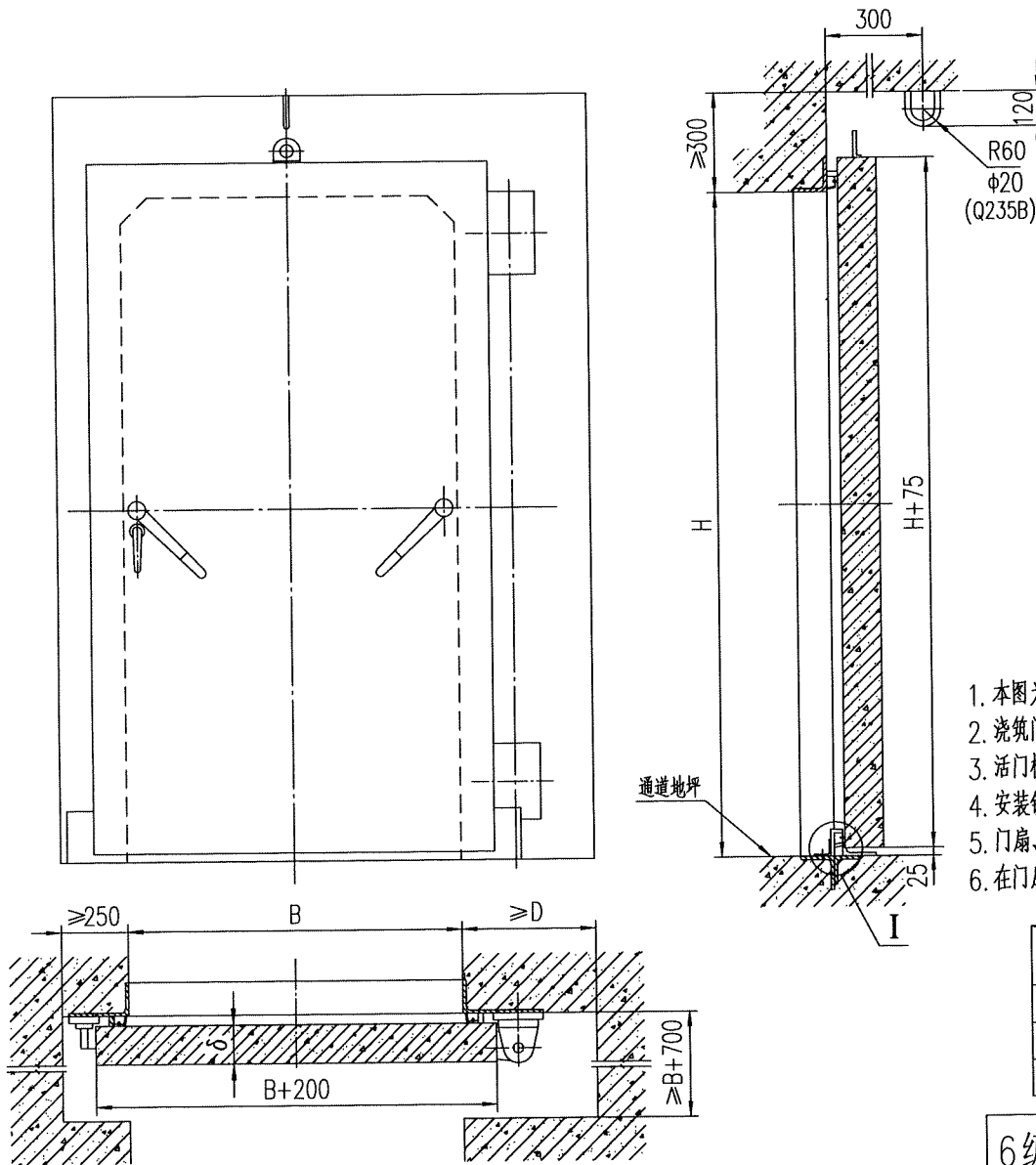
型号	参数	门孔宽B	门孔高H	门扇厚δ
HFM1022(6)-GD		1000	2200	100
HFM1322(6)-GD		1300	2200	126
HFM1522(6)-GD		1500	2200	126



技术要求

1. 本图为右开门, 若为左开, 应左右变动铰页、拉手位置。
2. 浇筑门框墙混凝土时, 门框应固定牢固, 且外表面在同一铅垂面上。
3. 活门槛在战时安装, 用于使门扇和门框下部密闭。平时注意采取措施保管好, 防止丢失。
4. 安装铰页和闭锁时, 各转动零部件应擦洗干净涂油润滑。门扇安装后, 闭锁铰页应转动灵活。
5. 门扇、门框在运输、安装、存放过程中应防止嵌压板及斜扁钢损坏变形。
6. 在门扇开至终止位时, 应确保定位千斤顶能有效顶紧地面或锁座。

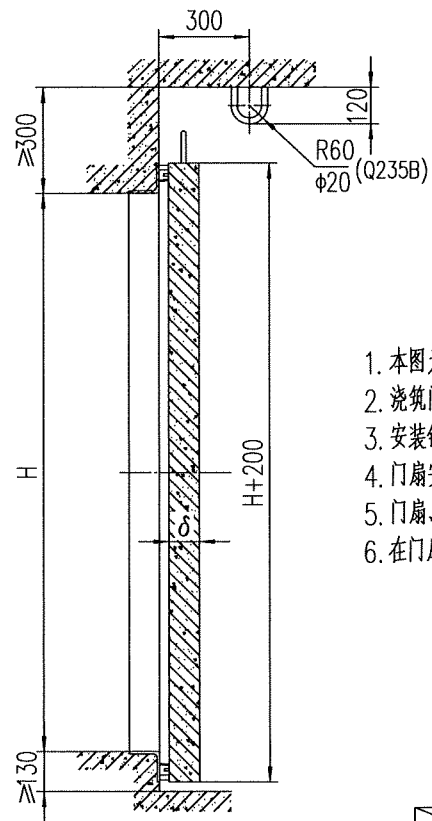
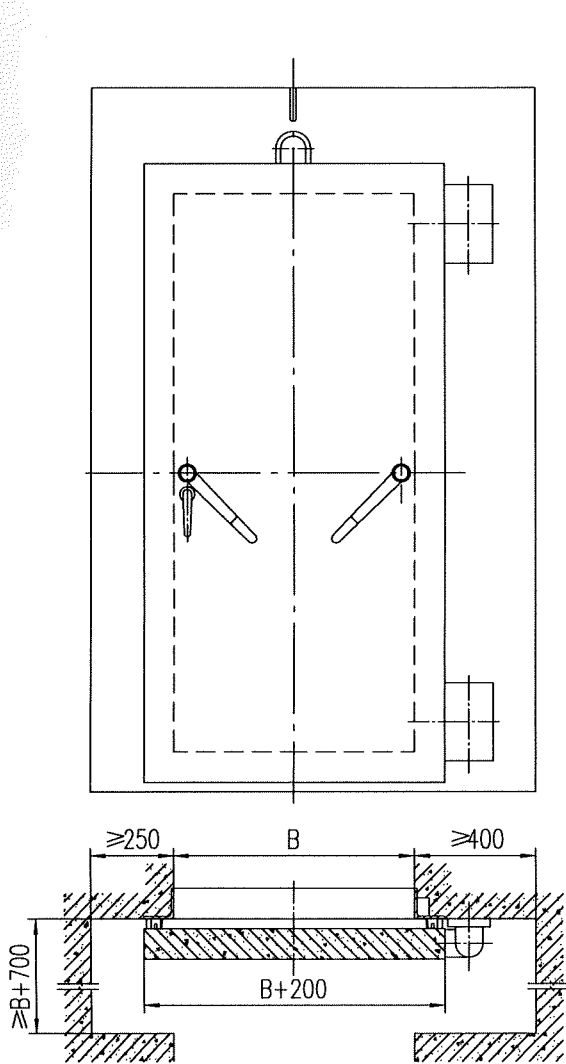
型号	参数	门孔宽B	门孔高H	门框宽D	门扇厚δ
HHFM1322(5)-GD		1300	2200	400	140
HHFM1522(5)-GD		1500	2200	450	160



技术要求

1. 本图为右开门, 若为左开, 应左右变动铰页、拉手位置。
2. 浇筑门框墙混凝土时, 门框应固定牢固, 且外表面在同一铅垂面上。
3. 活门槛在战时安装, 用于使门扇和门框下部密闭。平时注意采取措施保管好, 防止丢失。
4. 安装铰页和闭锁时, 各转动零部件应擦洗干净涂油润滑。门扇安装后, 闭锁铰页应转动灵活。
5. 门扇、门框在运输、安装、存放过程中应防止嵌压板及斜扁钢损坏变形。
6. 在门扇开至终止位时, 应确保定位千斤顶能有效顶紧地面或锁座。

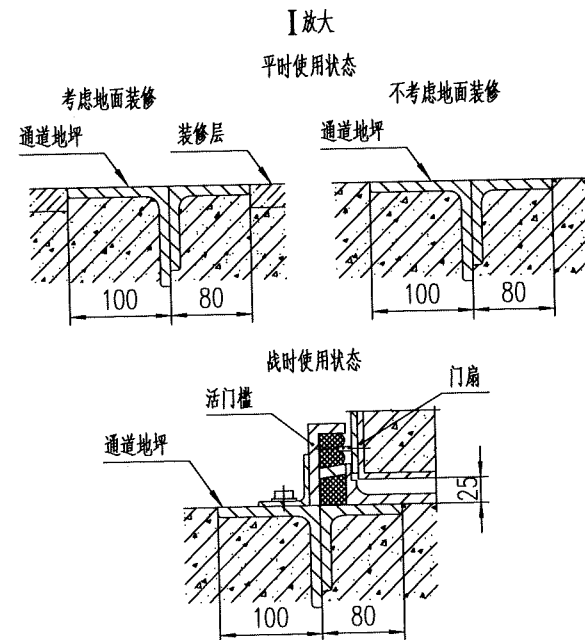
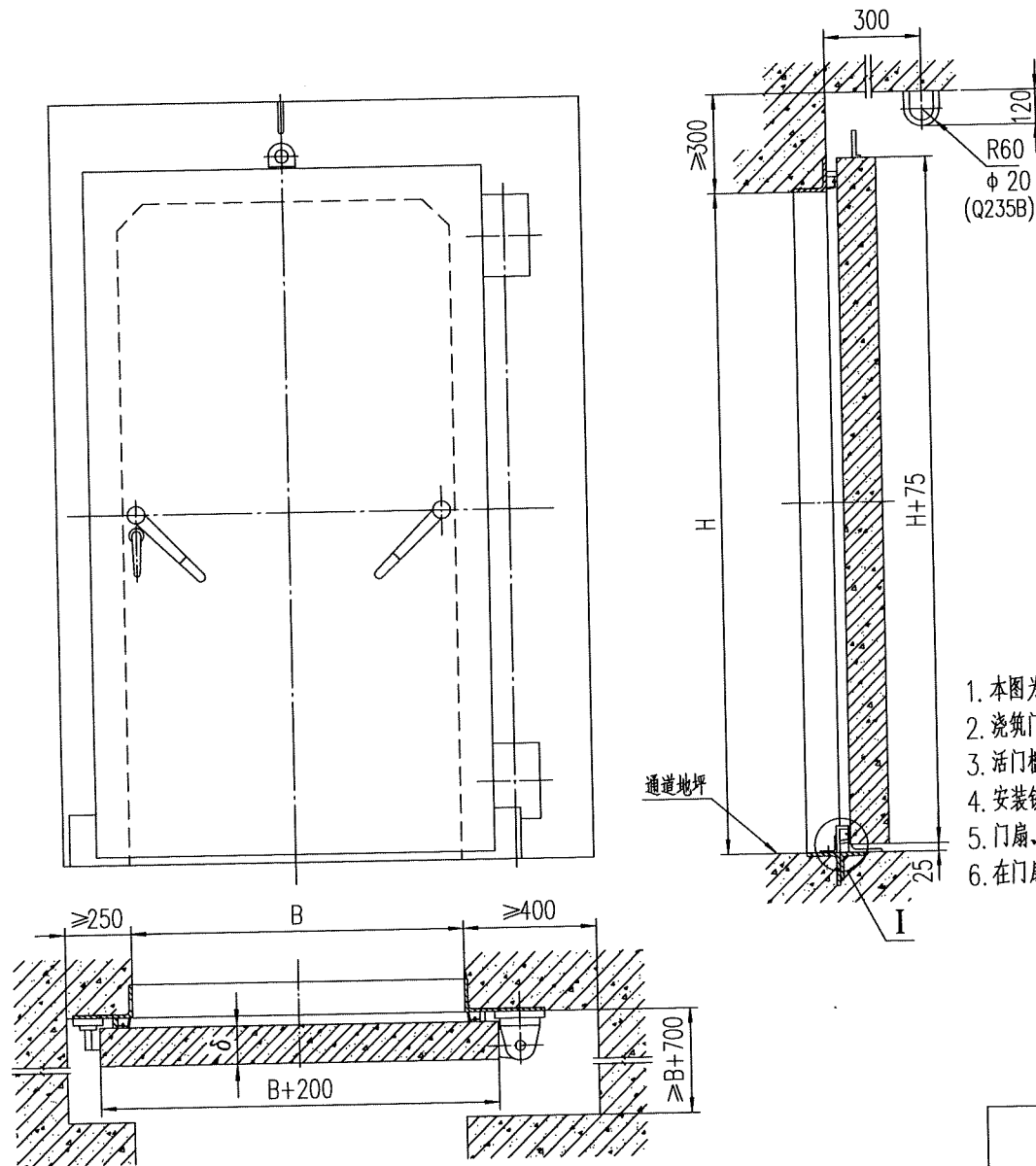
型号	参数	门孔宽B	门孔高H	门架宽D	门扇厚δ
HHFM1322(6)-GD		1300	2200	400	126
HHFM1522(6)-GD		1500	2200	400	140
HHFM2022(6)-GD		2000	2200	450	180



技术要求

1. 本图为右开门, 若为左开, 应左右变动铰页、拉手位置。
2. 浇筑门框墙混凝土时, 门框应固定牢固, 且外表面在同一铅垂面上。
3. 安装铰页和闭锁时, 各转动零部件应擦洗干净涂油润滑。
4. 门扇安装后, 闭锁铰页应转动灵活。
5. 门扇、门框在运输、安装、存放过程中应防止嵌压板及斜扁钢损坏变形。
6. 在门扇开至终止位时, 应确保定位千斤顶能有效顶紧地面或锁座。

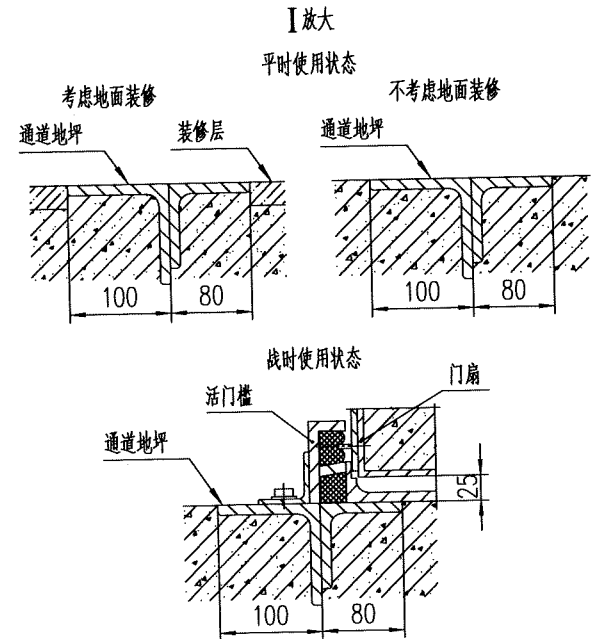
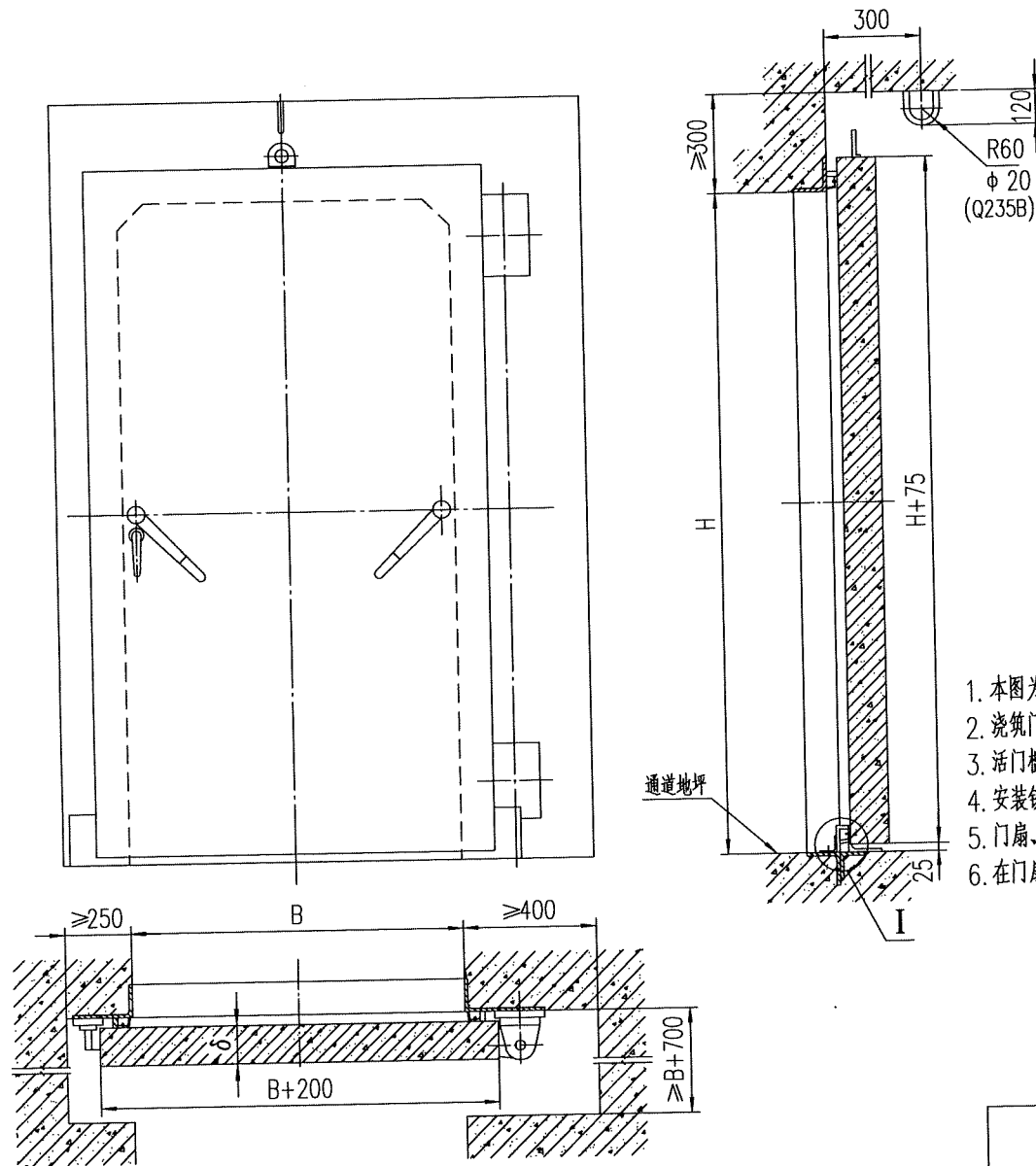
型号	参数	门孔宽B	门孔高H	门扇厚δ
HM1022-GD		1000	2200	100
HM1322-GD		1300	2200	100
HM1522-GD		1500	2200	126



技术要求

1. 本图为右开门, 若为左开, 应左右变动铰页、拉手位置。
2. 浇筑门框墙混凝土时, 门框应固定牢固, 且外表面在同一铅垂面上。
3. 活门槛在战时安装, 用于使门扇和门框下部密闭。平时注意采取措施保管好, 防止丢失。
4. 安装铰页和闭锁时, 各转动零部件应擦洗干净涂油润滑。门扇安装后, 闭锁铰页应转动灵活。
5. 门扇、门框在运输、安装、存放过程中应防止嵌压板及斜扁钢损坏变形。
6. 在门扇开至终止位时, 应确保定位千斤顶能有效顶紧地面或锁座。

型号	参数	门孔宽B	门孔高H	门扇厚δ
HHM1322-GD		1300	2200	100
HHM1522-GD		1500	2200	126
HHM2022-GD		2000	2200	140



技术要求

1. 本图为右开门, 若为左开, 应左右变动铰页、拉手位置。
2. 浇筑门框墙混凝土时, 门框应固定牢固, 且外表面在同一铅垂面上。
3. 活门槛在战时安装, 用于使门扇和门框下部密闭。平时注意采取措施保管好, 防止丢失。
4. 安装铰页和闭锁时, 各转动零部件应擦洗干净涂油润滑。门扇安装后, 闭锁铰页应转动灵活。
5. 门扇、门框在运输、安装、存放过程中应防止嵌压板及斜扁钢损坏变形。
6. 在门扇开至终止位时, 应确保定位千斤顶能有效顶紧地面或锁座。

型号	参数	门孔宽B	门孔高H	门扇厚δ
HHM1322-GD		1300	2200	100
HHM1522-GD		1500	2200	126
HHM2022-GD		2000	2200	140