

附件 2

广州市工程建设项目联合审批平台 单体落图操作指引

一、建设单位操作流程

1. 创建工程并推送

第 1 步：建设单位登录广州市工程建设项目联合审批平台-联合审图，使用省发展改革委员会的统一项目代码进行校验。

第 2 步：校验成功后创建工程，再填写设计单位信息并推送设计单位上传图纸。

二、设计单位操作流程

1. 账号注册和登录

第 1 步：省统一身份认证帐号注册及实名认证：

- 注册单位和个人的省统一身份认证帐号(如果已经注册过,不需要重新注册), 没有的进入广东省统一身份认证平台注册➡

<https://tyrz.gd.gov.cn/pscp/sso/static/register>。

- 个人帐号实名认证至四级，推荐粤省事小程序实名核验。
- 以单位帐号登录，进入【帐户管理】-【我的经办人】添加经办人，将个人账号绑定到单位账号作为的经办人。

第2步：帐号绑定：省统一身份认证个人帐号用账号密码方式登录(注意请选择经办企业进入)，初次登录如果手机号及单位证件号码和建设单位填写的一致，系统会自动绑定，则否要手工绑定建设单位业务申办时填写的本单位经办人的手机号。

第3步：完成以上步骤后，用省统一身份认证个人帐号可进入系统进行资料的填写、图纸上传和意见回复等业务操作。



2. 单体信息录入

第 1 步：登录后进入台账页面(<http://120.197.38.55>)，选择要上传图纸的工程，进入编辑，上传该项目施工图纸。

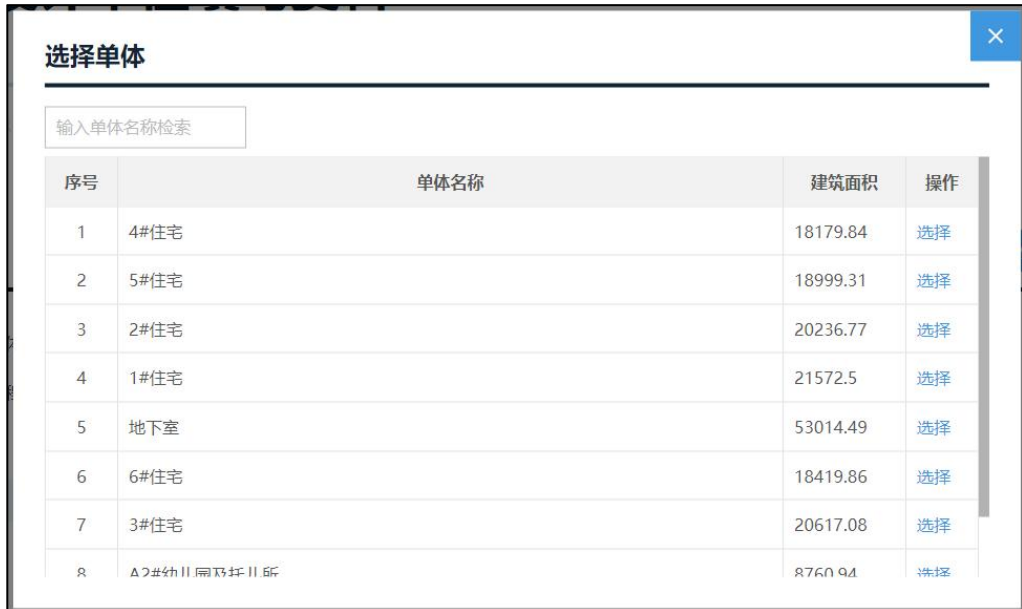


第 2 步：进入编辑后填写单体信息，增加了“导入单体”、“单体落图”和“上传总平面图”按钮。

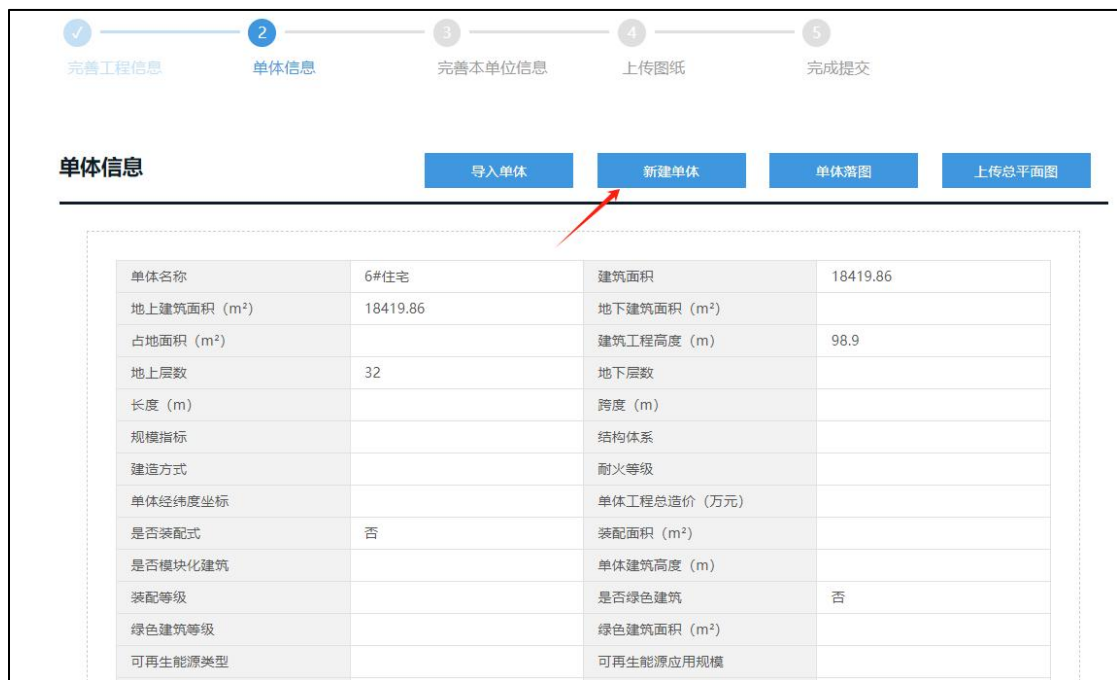
点击“导入单体”按钮，查看项目从工程规划许可证获取的已存在的房屋建筑单体信息。



第3步：输入单体名称，检索后点击“**选择**”导入单体。导入所涉及的所有单体后，对单体信息进行确认及完善。

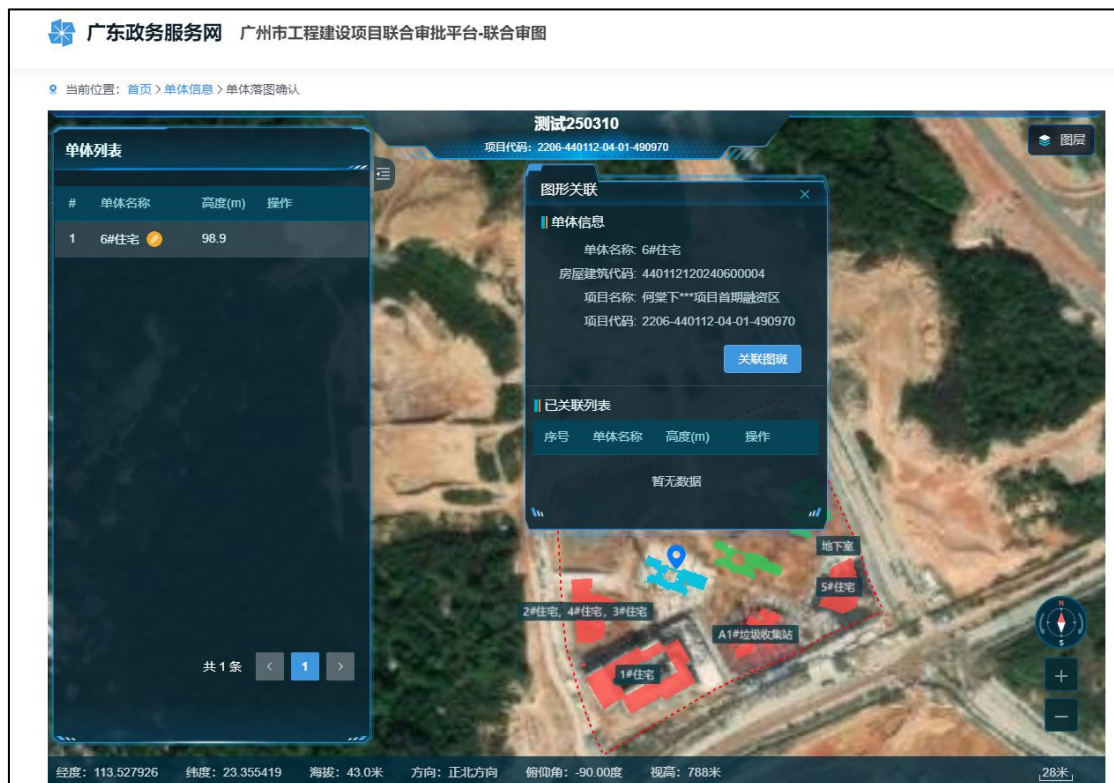
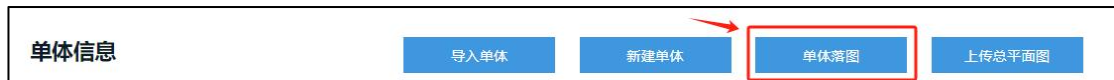


第4步：当导入单体未找到所需单体时，可点击“**新建单体**”按钮按《标准》可自行创建单体，补充相关房屋建筑单体信息。

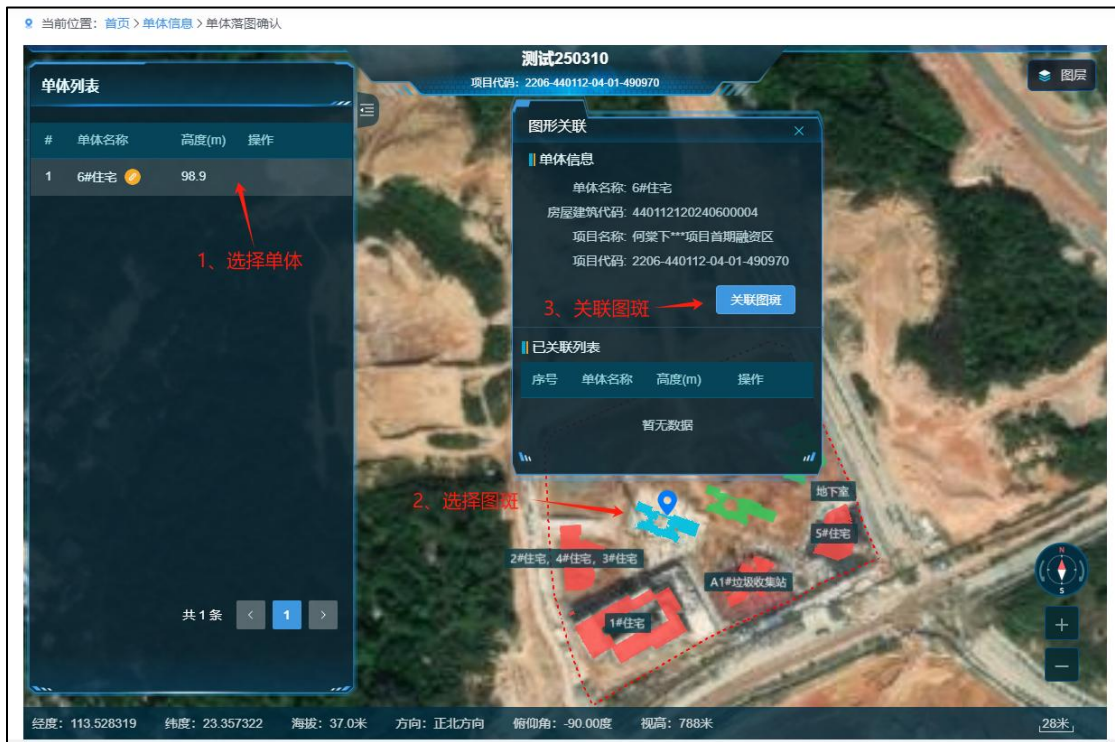


第5步：导入单体后，用户点击“**单体落图**”按钮，进入落图页

面，对已关联图斑的建筑单体位置进行确认，对未关联图斑单体进行图斑关联。



用户第一步点击选择左侧单体，第二步点击图斑，然后弹出单体信息，第三步确认信息无误后点击落图关联，确认后完成关联操作。



同一个图斑可以关联多个单体。点击图斑查看所有单体信息。



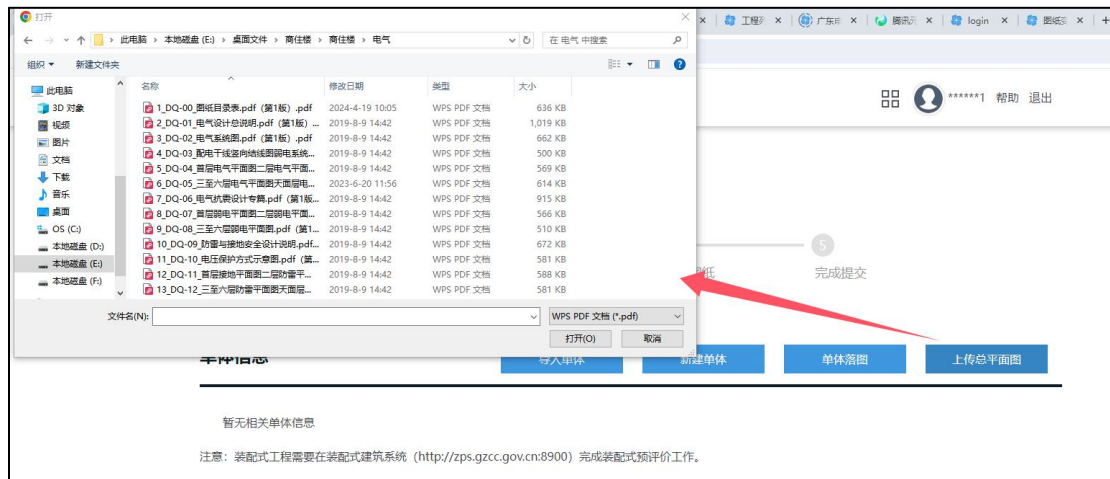
点击“解除关联”按钮，确认后解除单体与图斑的关联。



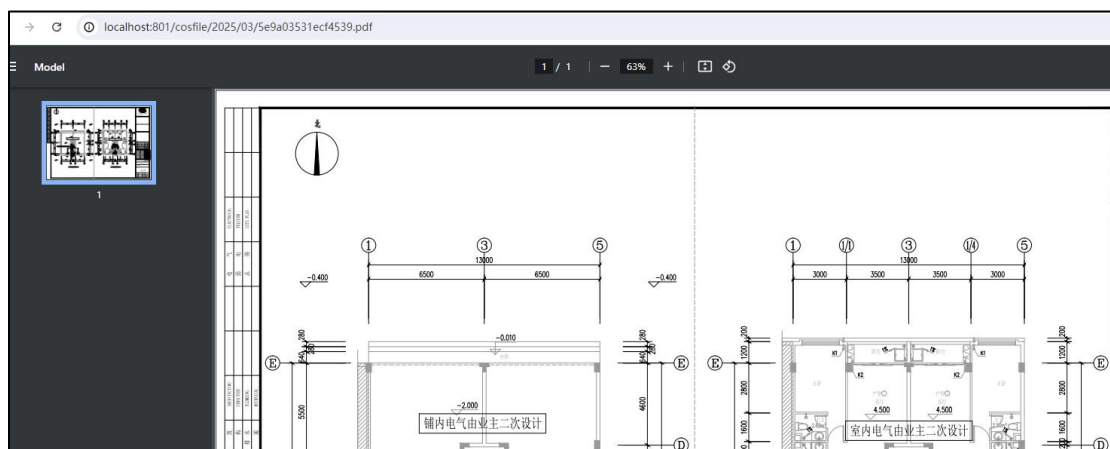
比如投影图包含一个地下室、一个裙楼、两个塔楼，需要将列表的 XX 项目地下室、XX 项目裙楼、XX 项目一栋、XX 二栋分别关联到

地图图斑上。

第6步：用户点击“上传总平面图”按钮，选择工程总平面图PDF文件，上传到系统后可以在线查看，与落图图斑进行对比确认。



点击总平面图在线打开查看。



单体落图完成后后续流程不变，按原流程完善单位信息并上传图

纸提交给建设单位即可。

三、审图单位操作流程

第 1 步：受理前需要进行单体落图确认，点击“单体落图确认”进入落图页面。确认单体划分有按照住建部《标准》。

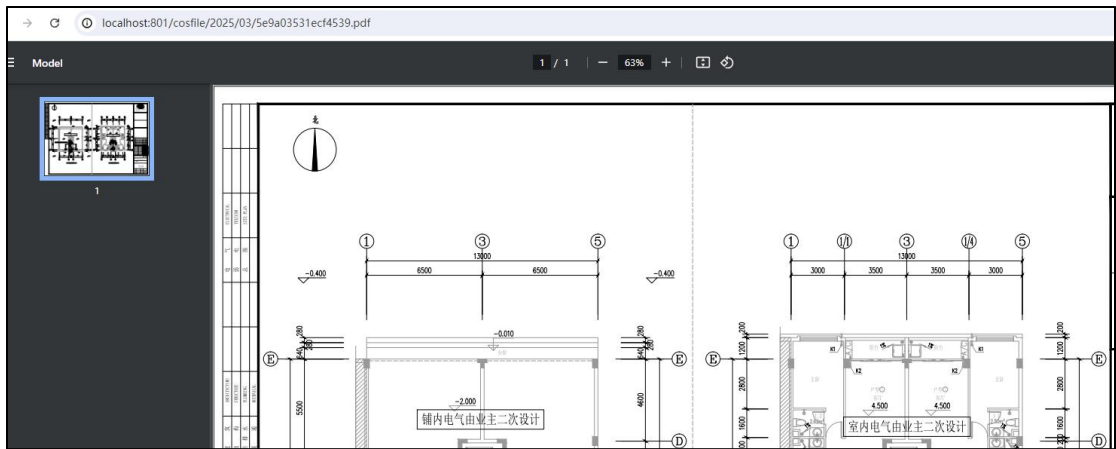


第 2 步：点击图斑可查看单体信息，如发现单体信息不对可点击“解除关联”取消单体与图斑的关联。如需重新关联则操作与设计单位一致，点击左侧单体再点击图斑进行关联。



第3步：点击“查看总平面图”可以打开设计单位上传的总平面图查看。

序号	项目名称 基本情况	上报日期 受理日期	进度状态	地下审查通过证明	操作
1	测试250306-2 2206-440112-04-01-490970-3002 0 房屋建筑工程	2025-03-06	已上报		受理 单体落图确认 查看总平面图 查看



四、技术支持

QQ 群：718924903



扫一扫二维码，入群聊